



- $\pm 1,5$  T.S. hassasiyet
- Kolay Okuma
- 4-20 mA ve kontak çıkış (opsiyonel)
- Paslanmaz Çelik Güçlü tasarım

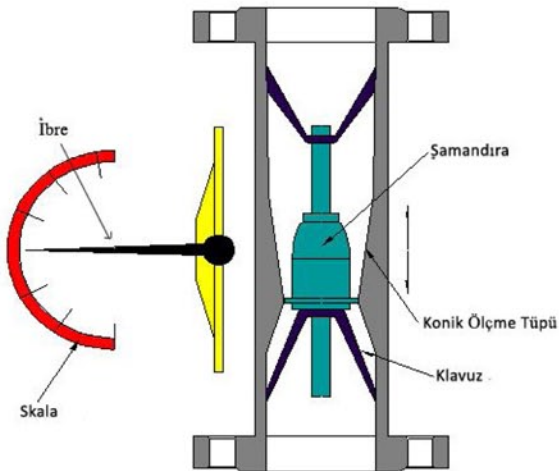
### ► ÜRÜN HAKKINDA GENEL BİLGİ

FITD serisi metal tüp değişken alanlı debimetreler sıvı ve gaz halindeki akışkanların anlık debisini ve opsiyonel olarak toplam debisini ölçen, ağır şartlar için tasarlanmış debimetrelerdir. Akış miktarı debimetrenin üzerinde veya içerisine yerleştirilebilen elektronik kart yardımıyla uzaktan izleyebilirsiniz.

Ölçüm prensibi, hidrodinamik etkiye dayanır. Debimetrenin içerisindeki şamandıra, dikey durumda akış miktarına göre aşağıdan yukarıya doğru hareket eder. Manyetik şamandıranın hareketiyle göstere ibresi hareket eder. Ancak ibre ve şamandıra fiziksel olarak birbirine temas etmez. Böylece klasik şamandıralı debimetreler gibi tüpün içerisine kirlenme riski bir tabakayla kaplansa dahi FITD serisi metal tüp değişken alanlı debimetrelerin üzerinden kolaylıkla okuma yapabilirsiniz.

### ► ÇALIŞMA PRENSİBİ

FITD serisi metal tüp değişken alanlı debimetreler, ölçüm gövdesi ve göstere kısmından oluşur. Şamandıra ölçüm tüpünün içerisine dikey olarak yerleştirilmiştir ve yukarı aşağı yönde hidrodinamik etkiye bağlı olarak hareket edebilir. Şamandıranın içerisinde yüksek performanslı kalıcı etkisi yüksek mıknatıs bulunmaktadır. Şamandıranın yukarı aşağı hareketiyle birlikte mıknatısta hareket edeceğinden manyetik alan değişecektir.



Akış kararlı ve sabit bir değere oturduğunda dinamik balans sayesinde şamandıradan sabit bir pozisyonda duracaktır ve böylece mıknatısta sabit durduğundan ibre sabit bir değeri gösterecektir. Manyetik alan yime manyetik etkili ibreyi etkileyeceğinden şamandıra ve ibre arasında fiziksel bir bağlantı yoktur.

**FITD.PK :** Göstere kasası paslanmaz çelik. Elektriksel çıkışı yoktur, sadece lokal olarak akış miktarı izlenebilir. Dış ortamdaki aşındırıcı gazlar için idealdir.



**FITD.SK :** Göstere kasası alüminyum enjeksiyon. Lokal olarak akış izlenebilir ve ayarlanan debi değerlerinde bir veya iki kontak çıkışı alınabilir.





## ► TEKNİK ÖZELLİKLERİ

Type	FITD	
Akışkanlar	Sıvı,Gaz, Buhar	
Ölçme Aralığı	Water : 20°C	(10-300000)L/h , istek üzerine özel skalalar yapılabilir
	Air : 1,01325 bar(a), 0°C	(0.7-3000)Nm <sup>3</sup> /h, istek üzerine özel skalalar yapılabilir
Ölçme Yeteneği	10 : 1	
Hassasiyet	İbrelî	1.0, 1.5, 2.0, 2.5
	İbrelî, Pili sayısal göstere	1.0, 1.5, 2.0, 2.5
	İbrelî, 4-20 mA çıkışlı ve sayısal göstergeli	1.0, 1.5, 2.0, 2.5
Akışkan Sıcaklığı	İbrelî	-80°C~+300°C (PTFE:0~80°C) High temperature 400°C
	İbrelî ve pilli göstergeli	-40°C~+120°C (PTFE:0~80°C) High temperature 400°C
	İbrelî ve 4-20 mA çıkışlı	-40°C~+120°C (PTFE:0~80°C) High temperature 400°C
Ortam Sıcaklığı	İbrelî	-40°C~+120°C
	İbrelî ve pilli göstergeli	-20°C~+60°C
	İbrelî ve 4-20 mA çıkışlı	-20°C~+60°C
Viskozite	DN15: <30 mPa.s; DN25: η<250 mPa.s; DN50~250: η<300 mPa.s	
Basınç	DN15~DN5	40 bar (Max 320 bar)
	DN80~DN250	16 bar (Max 100 bar)
Proses Bağlantısı	Flanş Bağlantı, Standard: DIN2501, ANSI	
	Dişli veya hijyenik bağlantı	
Elektriksel Bağlantı	M20×1.5 1/2"G 1/2"NPT 3/4"G 3/4"NPT (elektriksel çıkışlı modellerde)	
Bağlantı	Dikey, akış yönü aşağıdan yukarıya doğru. (Yatay bağlantılar için danışınız)	
Düz boru mesafesi	Girişte : ≥ 5D çıkışta : ≥ 250 mm	
Koruma Sınıfı	IP67	
Ex İşaretleme	EEx ia II CT5	
	EEx d II CT6	
Ex elektriksel Bilgi	Ui = 28V li = 93mA Pi = 0.65W Ci ≤ 5nF Li = 0mH	
Ex Bariyer Bilgisi	Uo ≤ 28V Io ≤ 93mA Po ≤ 0.65W Co ≥ Ci+Cc Lo ≥ Li+Lc	





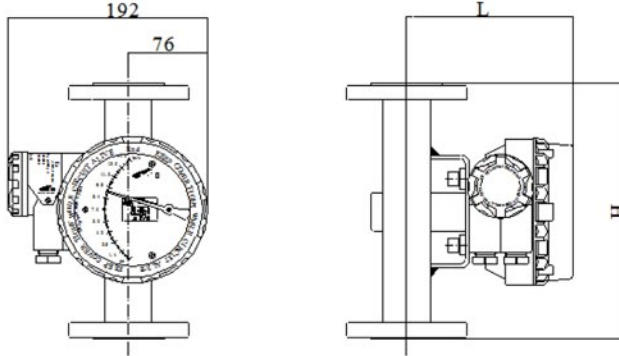
## ► STANDART SKALALAR

Tip	Su (l/sa)	Hava (Nm <sup>3</sup> /sa)	Bağlantı
FITD.015.PK	1...10	0,03...0,3	DN15
	2,5...25	0,06...0,6	
	6...60	0,1...1	
	10...100	0,16...1,6	
	16...160	0,75...7	
	25...250	1...10	
	40...400	1,5...15	
	60...600	1,8...18	
FITD.020.PK	160...1600	4,8...48	DN20
	250...2500	7,5...75	
FITD.025.PK	160...1600	7,5...75	DN25
	250...2500	10...100	
	400...4000	15...150	
FITD.040.PK	600...6000	18...180	DN40
	800...8000	24...240	
	1000...10000	30...300	

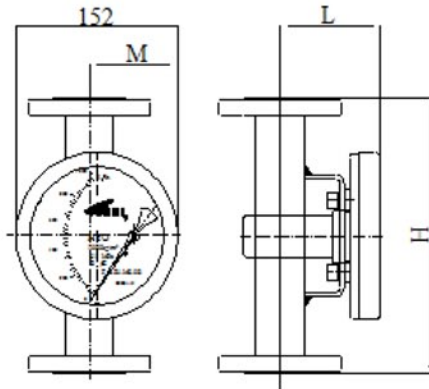
Tip	Su (l/sa)	Hava (Nm <sup>3</sup> /sa)	Bağlantı
FITD.050.PK	800...8000	30...300	DN50
	1...10*	48...480	
	1,6...16	60...600	
	2...20	75...750	
FITD.065.PK	1,6...16	60...600	DN65
	2...20	75...750	
	2,5...25	90...900	
FITD.080.PK	2,5...25	120...1200	DN80
	3...30	150...1500	
FITD.100.PK	6...60	180...1800	DN100
	8...80	210...2100	
FITD.125.PK	10...100	240...2400	DN125
	12,5...125	300...3000	
FITD.150.PK	15...150	380...3800	DN150
	15...150	380...3800	
	18...180	450...4500	
	20...200	500...5000	

\*m<sup>3</sup>/h

## ► ÖLÇÜLER



Ölçü	H	L
DN15	250	150
DN20	250	156
DN25	250	159
DN32	250	165
DN40	250	171
DN50	250	174
DN65	250	181
DN80	250	188
DN100	250	197
DN125	400	207
DN150	400	221
DN200	450	246
DN250	500	273



Ölçü	H	L	M
DN15	250	56	78
DN20	250	62	83
DN25	250	65	87
DN32	250	71	93
DN40	250	77	98
DN50	250	80	101
DN65	250	88	110
DN80	250	95	115
DN100	250	103	125
DN125	400	113	134
DN150	400	127	150
DN200	450	152	174
DN250	500	178	200

