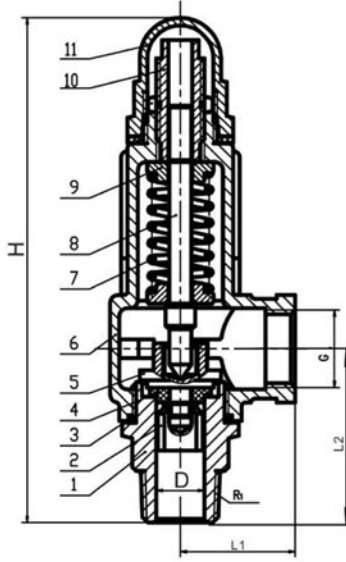




# Emniyet Vanası Safety Valve

# 172470



### Uygulama:

Basıncılı hava, nitrojen ve diğer yanıcı olmayan gazlar, su ve aşındırıcı olmayan sıvılar için emniyet vanası. Buhar için uygundur!

Çalışma Basıncı (Giriş): **maksimum 40 bar**  
Maksimum Sıcaklık: 190°C  
Montaj Pozisyonu: Herhangi bir durum (tercihen dikey)

### Dizayn:

Dişi&Erkek dişli bağlantı (ISO 228)  
Oransal Kalkışlı  
İç parçaları değiştirilebilir

### Application:

Safety valve for compressed air, nitrogen, and other non-combustible gases, water and neutral non viscous fluids. Suitable for steam!

Working (inlet) pressure: **max. 40 bars**  
Maximum temperature: 190°C  
Assembly position: any, preferably vertical

### Design:

Female&Male screw threaded acc. ISO 228  
Normal Lift  
Inlet parts are replaceable

## PARÇA LİSTESİ / PART LIST

No	Parça Açıklaması Part Desc.	Materyal Material	No	Parça Açıklaması Part Desc.	Materyal Material
1	Vana Siti / Valve Seat	CW617N	7	Yay / Spring	SS 304
2	Conta Somunu / Buffer	CW617N	8	Mil / Spindle	CW617N
3	Gövde Contası / Gasket Ring	PTFE	9	Yay Siti / Spring Seat	CW617N
4	Sızdırmazlık Contası / Gasket	VITON	10	Ayar Somunu / Adjust Screw	CW617N
5	Klape / Disc	CW617N	11	Kapak / Cap	CW617N
6	Gövde / Body	BRONZE			

## ÖLÇÜLER / DIMENSIONS

DN	15	20	25	32	40	50
G	1/2"	3/4"	1"	1 1/4"	1 1/2"	2"
L1	31	35	40	51	59	67
L2	48	52	64	74	81	97
H	137	145	176	198	225	255
KG	0,48	0,61	1,04	1,74	2,35	3,68



USKON AKIŞKAN KONTROL SİSTEMLERİ SANAYİ VE TİCARET LTD. ŞTİ.

Kemankeş Kara MustafaPaşa Mah. Ağaç Tulumba Sok. No: 4/A Karaköy / İstanbul Tel: +90 (212) 251 05 05 Fax: +90 (212) 251 05 79 info@us-kon.com.tr