

LS20 SERİSİ MANYETİK SEVİYE ŞALTERLERİ

LS20 SERIES MAGNETIC LEVEL SWITCHES

kayse®

GENEL

GENERAL

LS20 Manyetik Şamandıralı Seviye şalterlerinde şamandıra, sıvı seviyesine bağlı olarak seviye borusu boyunca doğrusal hareket eder ve seviye borusunun içerisinde belirlenen noktalara yerleştirilen switchleri harekete geçirir. Bu sırada elde edilen sinyal kontrol panosuna iletilerek istenilen noktalarda selenoid vana, motorlu vana, pompa, hidrofor gibi ekipmanların kontrolü sağlanır. Sisteme bağlanacak ışıklı veya sesli uyarıcı ile sıvı seviyesi kullanıcı tarafından sürekli kontrol altında tutulmuş olur.

The floater in the Floating Magnetic Level switch LS-20, moves in a linear fashion depending on the liquid levels, and activates the reed switchers placed at specified points. Meanwhile, the signal obtained will be transferred to the control panel and the control of equipment such as solenoid valves, valve pumps with motors, water pressure tanks at desired locations will be established. Through the visual or audio warning that can be connected to the system, the liquid level can continuously be kept under control by the user.

ÖZELLİKLER

FEATURES

Farklı yoğunluklardaki sıvılar için kullanım imkanı,
İstenilen noktalardan sinyal alabilme (Max. 10 kontak noktası),
Çalışma şartlarına göre tek veya çift konumlu switch uygulaması,
Paslanmaz malzeme ile yüksek ömür ve korozyon aşıyanlarda kullanım imkanı,
Hassas ve sürekli kontrol ,
Uzun switch ömrü,
Yüksek vibrasyonda çalışabilme
Estetik görünüm,
Farklı model ve tiplerde isteğe bağlı özel imalat,

Use in liquids with different densities,
Receiving signals from desired points (Max. 10 contact point),
Applying single or toggle switch according to working conditions,
Use with rustproof material corrosive fluids and having a long-life,
Continuous precision control ,
Long switch life,
Can operate in high vibration,
Aesthetic look,
Custom production in different model and types on demand,

KULLANIM ALANLARI

AREAS OF APPLICATION

Gemi İnşa Sanayi,
Makina İmalat Sanayi,
Yakıt Tankları ve Jeneratörler,
Yağ Tankları,
Pis Su - Temiz Su Tankları,
Gıda Sanayi,
Asit Tankları,
Alarm Sistemleri,
Her Türü Otomasyon Sistemleri,
Pompa, Selenoid Vana, Aktüatörlü Vana, Hidrofor On/Off Sistemlerinde,

Shipbuilding Industry,
Machine Manufacturing Industry,
Fuel Tanks and Generators,
Oil Tanks,
Wastewater - Clean Water Tanks,
Food Industry,
Acid Tanks,
Alarm Systems,
All types of Automation Systems,
With Pumps, Solenoid Valves, Valves with Actuators,
Water Pressure Tanks On/Off Systems,



USKON AKIŞKAN KONTROL SİSTEMLERİ SANAYİ VE TİCARET LTD. ŞTİ.

Kemankeş Kara MustafaPaşa Mah. Ağaç Tulumba Sok. No: 4/A Karaköy / İstanbul Tel: +90 (212) 251 05 05 Fax: +90 (212) 251 05 79 info@us-kon.com.tr

LS20 SERİSİ MODELLERİ

MODELS OF LS20 SERIES

kayse®



LS20 Sintine

Sintine ve açık tank uygulamaları için dizayn edilmiştir. Gövde içerisinde "Normalde Açık" ve "Normalde Kapalı" kontak alınabilen changeover switchler bulunmaktadır.



LS20 Flanşlı - Dişli

Flanşlı veya dişli bağlantıya uygun kapalı tank uygulamaları için dizayn edilmiştir. Gövde içerisinde "Normalde Açık" ve "Normalde Kapalı" kontak alınabilen changeover switchler bulunmaktadır.



LS20 Ex-Proof

Ex-Proof koşulları aranan uygulamalar için yapılan seviye şalterleridir. Gövde içerisinde "Normalde Açık" ve "Normalde Kapalı" kontak alınabilen changeover switchler bulunmaktadır.



LS20 Termostat Kontrollü

Sıcaklık ve seviye kontrolü yapabilen LS20 cihazdır. Gövde içerisinde "Normalde Açık" ve "Normalde Kapalı" kontak alınabilen changeover switchler bulunmaktadır.

LS20 Bilge

It is designed for your bilge and open tank applications. There are changeover switches in the body ensuring to receive "Normally Open" and "Normally Closed" contact.

LS20 Flange - Thread

It is designed for your closed tank applications suitable for flange or thread connection. There are changeover switches in the body ensuring to receive "Normally Open" and "Normally Closed" contact.

LS20 Ex-Proof

They are level switches suitable for applications where Ex-Proof conditions are required. There are changeover switches in the body ensuring to receive "Normally Open" and "Normally Closed" contact.

LS20 With Thermostat

LS20 with thermostat can be used temperature and level control. There are changeover switches in the body ensuring to receive "Normally Open" and "Normally Closed" contact.

Teknik Özellikler Technical Details	Modeller Models			
	LS20 Sintine Bilge	LS20 Flanşlı-Dişli Flange-Thread	LS20 Ex-Proof	LS20 Ex-Proof
Basınç Pressure	PN10			
Sıcaklık Temperature	Max. 150 °C			
Bağlantı Malzemesi Connection Material	Paslanmaz Çelik Stainless Steel	Karbon Çelik, Paslanmaz Çelik (Opsiyonel) Carbon Steel, Stainless Steel (Optional)		
Bağlantı Tipleri Connection Types	Dişli G 1/2" Thread G 1/2"	Flanşlı DN50, DN100 Flange DN50, DN100	Dişli 2" BSP veya NPT Thread 2" BSP or NPT	
Boru ve Şamandıra Pipe and Float	Paslanmaz Çelik Stainless Steel			
Elektrik Bağlantısı Electrical Connection	Kablo Çıkışlı (2 metre) Cable Output (2 meters)	Buatlı Bağlantı Connection with Terminal Box		
Switch Kapasitesi Switch Capacity	250 VAC 1A max. NO + NC Kontak Contact			



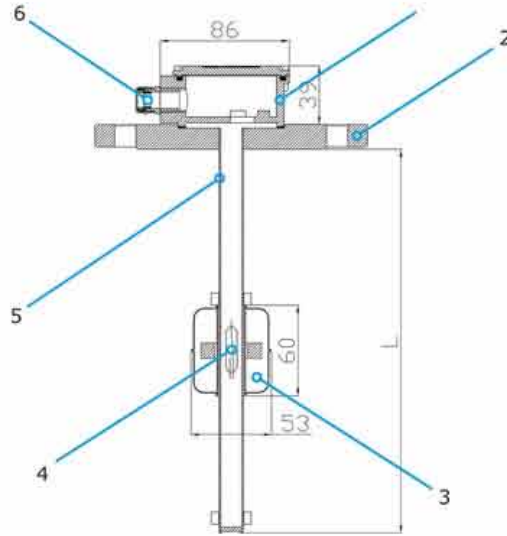
USKON AKIŞKAN KONTROL SİSTEMLERİ SANAYİ VE TİCARET LTD. ŞTİ.

Kemankeş Kara MustafaPaşa Mah. Ağaç Tulumba Sok. No: 4/A Karaköy / İstanbul Tel: +90 (212) 251 05 05 Fax: +90 (212) 251 05 79 info@us-kon.com.tr

TEKNİK ÖZELLİKLER

TECHNICAL PROPERTIES

kayse®

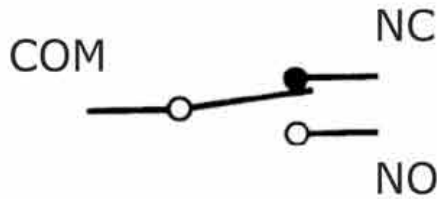


Parça No Part Number	Özellikler Properties	
	Parça Adı Part Name	Malzeme Material
1	Buat Terminal Box	Alüminyum Aluminium (Etial 150)
2	Flanş Flange	St 37.2 - AISI 304 (Op.) - AISI 316 (Op.)
3	Şamandıra Float	AISI 316
4	Kontak Switch	-
5	Seviye Borusu Level Tube	AISI 304 - AISI 316 (Op.)
6	Kablo Rakoru Cable Gland (M16x1.5)	Prinç Brass

(Op.) = Opsiyonel Optional

ELEKTRİK BAĞLANTILARI

ELECTRICAL CONNECTIONS



Teknik Detaylar Technical Details	Kapasite Capacity	
	AC	DC
Akım Current (max.)	1 A	
Voltaaj Voltage (max.)	350 V	400 V
Güç Power (max.)	60 W	

SİPARİŞ DETAYLARI

ORDER DETAILS

Bağlantı tipini,
Kontak noktalarını,
Switch tipini,
Switch konumu (NO veya NC),
Uygulama boyunu,
Çalışma basıncı ve sıcaklığını bildiriniz...

Connection type,
Contact points,
Switch type,
Switch position (NO or NC),
Application length,
Working pressure and temperature.



USKON AKIŞKAN KONTROL SİSTEMLERİ SANAYİ VE TİCARET LTD. ŞTİ.

Kemankeş Kara MustafaPaşa Mah. Ağaç Tulumba Sok. No: 4/A Karaköy / İstanbul Tel: +90 (212) 251 05 05 Fax: +90 (212) 251 05 79 info@us-kon.com.tr