

F1 SERİSİ MANYETİK SEVİYE ŞALTERLERİ

F1 SERIES MAGNETIC LEVEL SWITCHES

kayse®

GENEL

GENERAL

F1 tip manyetik seviye şalterleri tüm tankların sıvı seviye ölçümleri için kullanılır. Harici besleme kaynağı olmadan çalışma özelliği, yandan montaj, geniş basınç ve sıcaklık aralığı ve komple paslanmaz temas yüzeyi ile geniş kullanım alanına sahiptir.

F1 Type magnetic level switches are used for point level detection of liquids in all types of vessels. Operation without external power, side mounting, wide pressure and temperature ranges and stainless steel wetted parts for professional solutions...

ÇALIŞMA PRENSİBİ

METHOD OF OPERATION

Kayse F1 Tip Manyetik Seviye Şalterleri basınçlı ve basınçsız kaplardaki sıvı seviyesinin kontrolünü, tank armatürlerine (solenoid vana, motorlu vana, pompa, alarm düzenleri...) kontak vererek sağlar. Sıvı seviyesinin değişimi ile hareket eden şamandıra, miknatısın konum değişmesini, bu sayede mikroswitch'in uyanmasını ve anahtarlamaya yapmasını sağlar. Alınan kuru kontak ile uyanan solenoid vana, aktüatörlü vana, pompa, hidrofor veya alarm sistemleri tank içindeki sıvıyı sürekli kontrol altında tutar. Harici beslemeye gerek duymayan dizaynı, geniş sıcaklık ve basınç aralıklarında çalışabilmesi, estetik görünümü ve farklı modelleri ile beklentilerinizi karşılar.

As the level rises and falls the inclination of the float is changed causing a permanent magnet in the float to be deflected which in turn repels a rotatable opposing magnet. This forced snap-action-contact effect operates a micro switch with a plunger. Even very small changes in level can be detected in this way. The floater which moves with the change in liquid level, enables positional change of the magnet, and as such enables switching through stimulation of the micro-switch. The solenoid valve, actuator valve, pump, pressure water tank, or alarm systems keep the liquid in the tank under continuous control. Its design that does not necessitate external feeding, its ability to operate in wide temperature and pressure ranges, its aesthetic and different models will meet your expectations.

ÖZELLİKLER

PROPERTIES

Harici beslemeye gerek duymaz,
Yandan montaj,
Geniş basınç ve sıcaklık aralıklarında kullanabilme imkanı,
AISI 316 kalite paslanmaz çelik sıvı temas yüzeyi,
Uzun switch ömrü,
Çeşitli yoğunluk ve özellikteki sıvılarda kullanabilme,
Yüksek vibrasyonda çalışabilme,
Estetik görünüm,
Farklı model ve tiplerde isteğe bağlı özel imalat,

Does not require external power,
Side installation,
Possibility to use in wide pressure and temperature ranges,
AISI 316 quality stainless steel wetted parts,
Long switch life,
Possibility to use in liquids with various densities and specifications,
Can operate in high vibration,
Aesthetic look,
Custom production in different model and types on demand,

KULLANIM ALANLARI

AREAS OF APPLICATION

Gemi İnşa Sanayi,
Yakıt ve Yağ Tankları,
Pis Su - Temiz Su Tankları,
Asit Tankları,
Kondens Tankları,
Alarm Sistemleri,
Her Türü Otomasyon Sistemleri,
Pompa, Solenoid Vana, Aktüatörlü Vana, Hidrofor
On/Off Sistemlerinde,
Tüm Basınçlı ve Basınçsız Kaplar

Shipbuilding Industry,
Fuel and Oil Tanks,
Wastewater - Clean Water Tanks,
Acid Tanks,
Condense Tanks,
Alarm Systems,
All Types of Automation Systems,
With Pumps, Solenoid, Valves, Valves with Actuators,
Water Pressure Tanks On/Off Systems
All Pressurized and Non-Pressurized Containers...



USKON AKIŞKAN KONTROL SİSTEMLERİ SANAYİ VE TİCARET LTD. ŞTİ.

Kemankeş Kara MustafaPaşa Mah. Ağaç Tulumba Sok. No: 4/A Karaköy / İstanbul Tel: +90 (212) 251 05 05 Fax: +90 (212) 251 05 79 info@us-kon.com.tr

F1 SERİSİ MODELLERİ

MODELS OF F1 SERIES

kayse®

F1 Standart



Tank veya depolara yandan monte edilen, harici besleme kaynağı olmadan seviye değişimi için istenen noktalarda "Normalde Açık" ve "Normalde Kapalı" kuru kontak veren cihazlardır.

They are equipment side-mounted to the tanks or reservoirs that allow receiving "Normally Open" or "Normally Closed" dry contacts at the points where change of level is desired without any external power supply.

F1 I Tip



Şamandıra kolu uzatılarak çalışma aralığı F1 Standart modeline göre artırılmıştır. Bu sayede pompa ve selenoid valflerin devreye girme sıklığı azalmıştır.

The operating range was increased more than F1 Standart by extending the float arm. In this way, it is possible to shorten running-up times of the pump and solenoid valves.

F1 Z Tip



Seviye kontrolünün yapılacağı nokta ile cihaz montajının yapılacağı yer arasındaki konstrüktif farklılıklar göz önüne alınarak dizayn edilmiştir. Özellikle gemi inşa sanayinde karşılaşılan asimetrik depo ve tank uygulamalarında kullanılmaktadır.

It is designed by taking into consideration the constructional differences between the point of level control and installation point of the equipment. It is especially used in the asymmetrical reservoir and tank applications frequently seen in the shipbuilding industry.

F1 Ex Proof



Ex-Proof koşulları aranan uygulamalar için dizayn edilmiş F1 seviye şalterleridir.

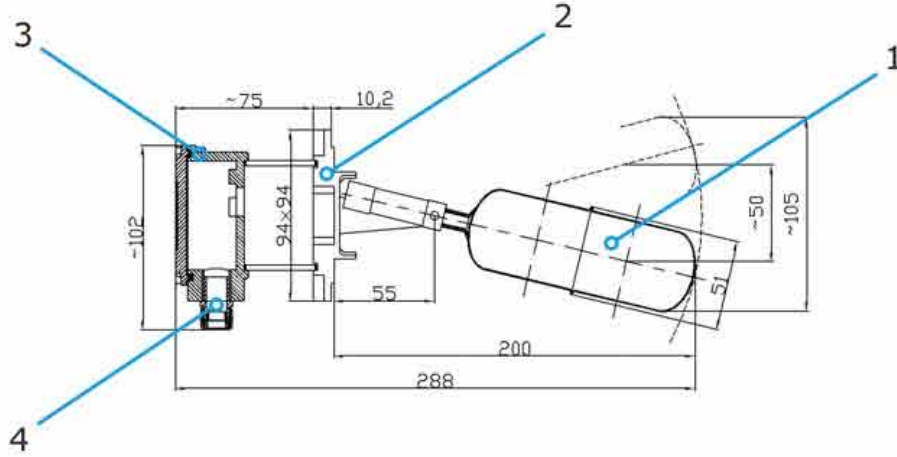
They are certificated level switches with sought for Ex-Proof conditions.

Teknik Özellikler Technical Properties	Modeller Models			
	F1 Standart F1 Standart	F1 I Tip F1 I Type	F1 Z Tip F1 Z Type	F1 Ex Proof F1 Ex Proof
Basınç Pressure			PN10 / 16	PN 10
Sıcaklık Temperature			Max. 150 °C	Max. 120 °C
Bağlantı Tipi Connection Type			Kare Flanş Square Flange	
Flanş Flange			AISI 316	
Buat Switch Box			Alüminyum Aluminium	IEP II ATEX 073
Regülasyon Regulation	50 mm	50 / 100 / 200 mm	50 / 100 / 200 mm	50 mm
Yoğunluk Density			>0,7 kg/lt	
Switch Kapasitesi Switch Capacity			250 V AC, 15 A _{max} NO+NC	

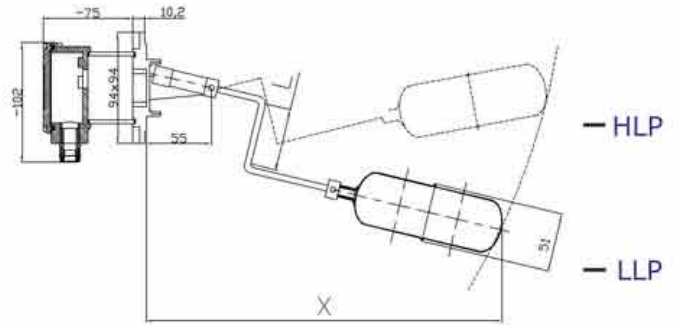
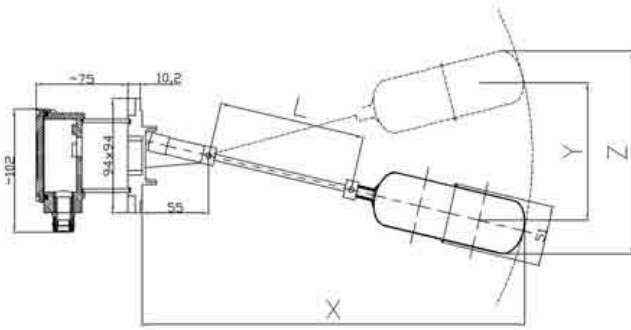
TEKNİK ÖZELLİKLER

TECHNICAL PROPERTIES

Kayse®



Parça No Part Number	Özellikler Properties	
	Parça Adı Part Name	Malzeme Material
1	Şamandıra Float	AISI 316
2	Kare Flanş Square Flange	AISI 316
3	Buat Switch Box	Etial 150
4	Prinç Rakor Brass Cable Gland	M16x1.5



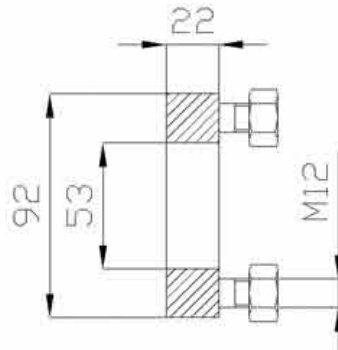
Ölçüler Dimensions	Boy Length (mm)		
	100	200	300
X	295	393	490
Y	100	155	200
Z	160	205	255

HLP Yüksek Seviye Noktası High Level Point

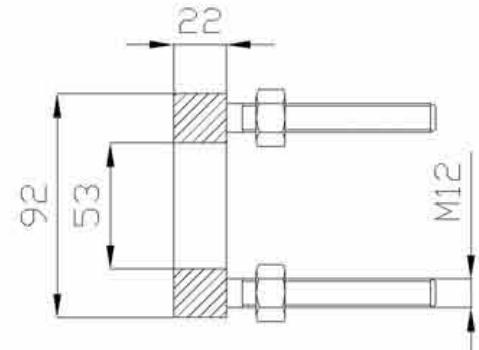
LLP Alçak Seviye Noktası Low Level Point

KARŞI FLANŞ

COUNTER FLANGE



Standart Modeller için



Test Kollu Model için