

F1 SERİSİ MANYETİK SEVİYE ŞALTERLERİ

F1 SERIES MAGNETIC LEVEL SWITCHES

kayse®

GENEL

GENERAL

F1 tip manyetik seviye şalterleri tüm tankların sıvı seviye ölçümleri için kullanılır. Harici besleme kaynağı olmadan çalışma özelliği, yandan montaj, geniş basınç ve sıcaklık aralığı ve komple paslanmaz temas yüzeyi ile geniş kullanım alanına sahiptir.

F1 Type magnetic level switches are used for point level detection of liquids in all types of vessels. Operation without external power, side mounting, wide pressure and temperature ranges and stainless steel wetted parts for professional solutions...

ÇALIŞMA PRENSİBİ

METHOD OF OPERATION

Kayse F1 Tip Manyetik Seviye Şalterleri basınçlı ve basınçsız kaplardaki sıvı seviyesinin kontrolünü, tank armatürlerine (selenoid vana, motorlu vana, pompa, alarm düzenleri...) kontak vererek sağlar. Sıvı seviyesinin değişimi ile hareket eden şamandıra, mıknatısın konum değişmesini, bu sayede mikroswitch'in uyanmasını ve anahtarlama yapmasını sağlar. Alınan kuru kontak ile uyanan selenoid vana, aktüatörlü vana, pompa, hidrofor veya alarm sistemleri tank içindeki sıvıyı sürekli kontrol altında tutar. Harici beslemeye gerek duymayan dizaynı, geniş sıcaklık ve basınç aralıklarında çalışabilmesi, estetik görünümü ve farklı modelleri ile beklentilerinizi karşılar.

As the level rises and falls the inclination of the float is changed causing a permanent magnet in the float to be deflected which in turn repels a rotatable opposing magnet. This forced snap-action-contact effect operates a micro switch with a plunger. Even very small changes in level can be detected in this way. The floater which moves with the change in liquid level, enables positional change of the magnet, and as such enables switching through stimulation of the micro-switch. The solenoid valve, actuator valve, pump, pressure water tank, or alarm systems keep the liquid in the tank under continuous control. Its design that does not necessitate external feeding, its ability to operate in wide temperature and pressure ranges, its aesthetic and different models will meet your expectations.

ÖZELLİKLER

PROPERTIES

Harici beslemeye gerek duymaz,
Yandan montaj,
Geniş basınç ve sıcaklık aralıklarında kullanabilme imkanı,
AISI 316 kalite paslanmaz çelik sıvı temas yüzeyi,
Uzun switch ömrü,
Çeşitli yoğunluk ve özellikteki sıvılarda kullanabilme,
Yüksek vibrasyonda çalışabilme,
Estetik görünüm,
Farklı model ve tiplerde isteğe bağlı özel imalat,

Does not require external power,
Side installation,
Possibility to use in wide pressure and temperature ranges,
AISI 316 quality stainless steel wetted parts,
Long switch life,
Possibility to use in liquids with various densities and specifications,
Can operate in high vibration,
Aesthetic look,
Custom production in different model and types on demand,

KULLANIM ALANLARI

AREAS OF APPLICATION

Gemi İnşa Sanayi,
Yakıt ve Yağ Tankları,
Pis Su - Temiz Su Tankları,
Asit Tankları,
Kondens Tankları,
Alarm Sistemleri,
Her Türü Otomasyon Sistemleri,
Pompa, Selenoid Vana, Aktüatörlü Vana, Hidrofor
On/Off Sistemlerinde,
Tüm Basınçlı ve Basınçsız Kaplar

Shipbuilding Industry,
Fuel and Oil Tanks,
Wastewater - Clean Water Tanks,
Acid Tanks,
Condense Tanks,
Alarm Systems,
All Types of Automation Systems,
With Pumps, Solenoid, Valves, Valves with Actuators,
Water Pressure Tanks On/Off Systems
All Pressurized and Non-Pressurized Containers...



USKON AKIŞKAN KONTROL SİSTEMLERİ SANAYİ VE TİCARET LTD. ŞTİ.

Kemankeş Kara Mustafa Paşa Mah. Ağaç Tulumba Sok. No: 4/A Karaköy / İstanbul Tel: +90 (212) 251 05 05 Fax: +90 (212) 251 05 79 info@us-kon.com.tr

F1 SERİSİ MODELLERİ

MODELS OF F1 SERIES

kayse®

F1 Test Kollu



Test kollu modellerde, cihaz sökülmeden veya doldurma - boşaltma işlemleri yapılmadan çalışma testi mekanik olarak yapılabilmektedir. Test kolunun, şamandıra pozisyonunu değiştirmesi esasına göre çalışmaktadır.

The versions with test arm allow performing operating test mechanically without demounting the equipment or performing fill-discharge operations. It works according to the principle of float position changed by the test arm.

F1 L Tipi



Tank veya depolara üstten monte edilen F1 seviye şalterleridir.

It's designed for top-mountable tanks.

F1 Norm Flanşlı



DIN, ANSI, JIS veya özel bağlantı normlarında yapılan flanşlı seviye şalterleridir. Bu sayede mevcut bağlantı şeklini değiştirmeden istenilen flanş ölçülerinde montaj yapılabilir.

They are flange level switches manufacturing as per DIN, ANSI, JIS or special connection norms. Thus mounting in any flange size can be performed without change of the current connection type.

MF1 Mini Paslanmaz/Plastik



Tank veya depoya yandan monte edilen, 1/2" Dişli bağlantıya uygun, "Normalde Açık" veya "Normalde Kapalı" kuru kontak alınabilen seviye şalterleridir. Açık veya düşük basınçlı tanklarda kullanımı uygundur.

They are level switches side-mounted to the tank or reservoir, compliant for thread connection of 1/2" receiving dry contacts "Normally Open" or "Normally Closed". It's suitable for open and low pressure tanks.

Teknik Özellikler Technical Properties	Modeller Models			
	F1 Test Kollu F1 with Test Arm	F1 L Tipi F1 L Type	F1 Norm Flanşlı F1 with Norm Flange	MF1 Mini MF1 Mini
Basınç Pressure		PN10 / 16		2 bar _{max}
Sıcaklık Temperature		Max. 150 °C		Max. 125 °C
Bağlantı Tipi Connection Type		Kare Flanş Square Flange	DIN, ANSI ve JIS Normları DIN, ANSI and JIS Norms	1/2" Dişli 1/2" - Thread
Flanş Flange		AISI 316	St 37.2 - AISI 304 / 316	AISI 304-Polipropilin
Buat Switch Box		Alüminyum Aluminium		-
Regülasyon Regulation		50 mm		-
Yoğunluk Density		>0,7 kg/lt		
Switch Kapasitesi Switch Capacity		250 V AC, 15 A _{max} NO+NC		250 VAC, 1 A _{max} NO veya NC NO or NC



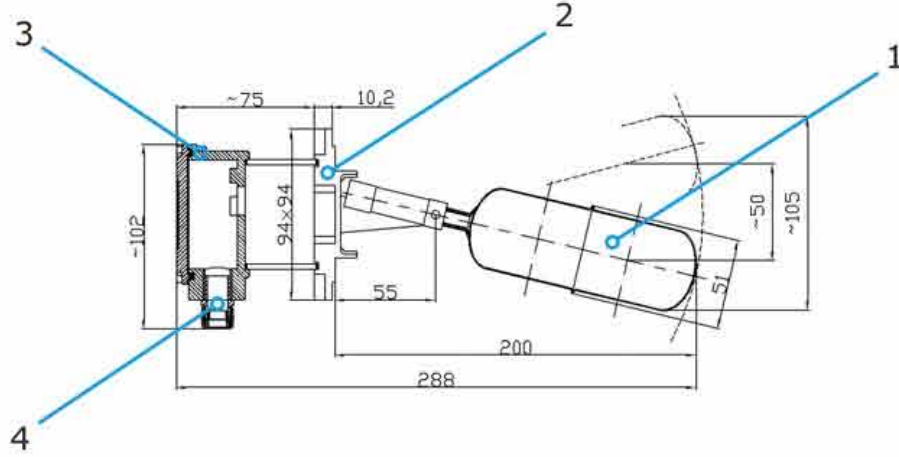
USKON AKIŞKAN KONTROL SİSTEMLERİ SANAYİ VE TİCARET LTD. ŞTİ.

Kemankeş Kara MustafaPaşa Mah. Ağaç Tulumba Sok. No: 4/A Karaköy / İstanbul Tel: +90 (212) 251 05 05 Fax: +90 (212) 251 05 79 info@us-kon.com.tr

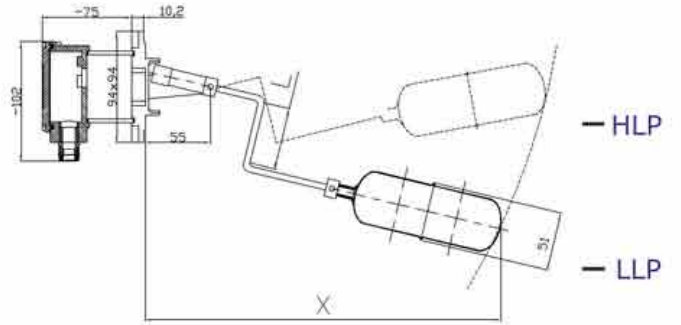
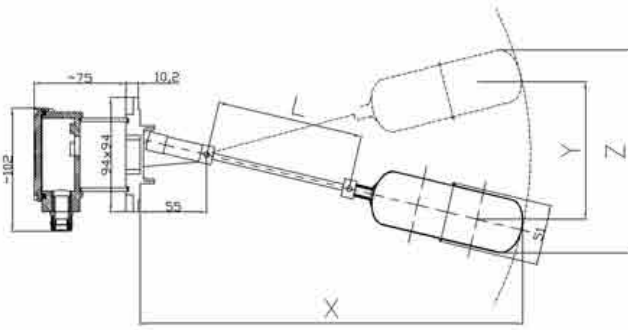
TEKNİK ÖZELLİKLER

TECHNICAL PROPERTIES

kayse®



Parça No Part Number	Özellikler Properties	
	Parça Adı Part Name	Malzeme Material
1	Şamandıra Float	AISI 316
2	Kare Flanş Square Flange	AISI 316
3	Buat Switch Box	Etial 150
4	Prinç Rakor Brass Cable Gland	M16x1.5



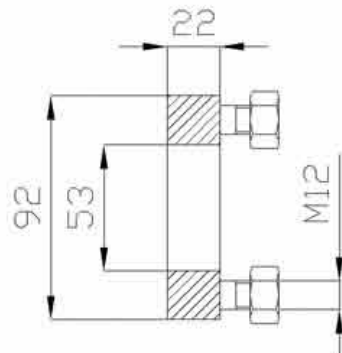
Ölçüler Dimensions	Boy Length (mm)		
	100	200	300
X	295	393	490
Y	100	155	200
Z	160	205	255

HLP Yüksek Seviye Noktası High Level Point

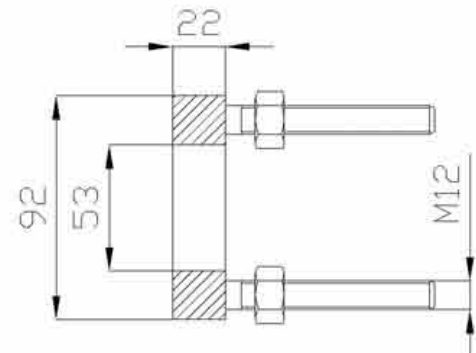
LLP Alçak Seviye Noktası Low Level Point

KARŞI FLANŞ

COUNTER FLANGE



Standart Modeller için



Test Kollu Model için



USKON AKIŞKAN KONTROL SİSTEMLERİ SANAYİ VE TİCARET LTD. ŞTİ.

Kemankeş Kara MustafaPaşa Mah. Ağaç Tulumba Sok. No: 4/A Karaköy / İstanbul Tel: +90 (212) 251 05 05 Fax: +90 (212) 251 05 79 info@us-kon.com.tr