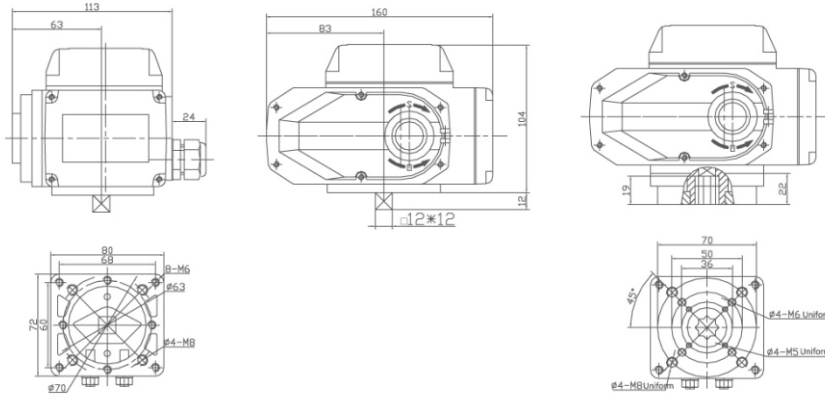


Model	US-EA 05 SERİSİ				
Güç Beslemesi	24 VDC	24 VAC	110 VAC	220 VAC	380 VAC
Güç	13 W	10 W	10 W	10 W	6 W
Nominal Akım	1,28 A	1,50 A	0,24 A	0,16 A	0,07 A
Çıkış Torku	50Nm		20Nm/50Nm	50Nm	
90° Dönüş Süresi	20 s		10 s / 30 s	20 s	
Operasyonel Açık	0° den 360° ye ayarlanabilir				
Adaptör Kontrol Devresi	A Serisi / B Serisi / C Serisi / D Serisi / E Serisi / F Serisi / G Serisi / H Serisi				
Ağırlık	2 kg				
Yalıtım Direnci	24VDC/24VAC:100MΩ 250VDC; 110VAC/220VAC/380VAC:100MΩ 500VDC				
Gerilim Dayanımı	24VDC/24VAC: 500VAC ; 110VAC/220VAC:1500VAC ; 380VAC:1800VAC				
Koruma Sınıfı	IP 65				
Montaj Yönü	Herhangi bir açıda 360°				
Elektrik Hattı	M20 Sugeçirmez (Waterproof) Kablo Konnektörü				
Ortam Sıcaklığı	-30°C ~ +60°C				
Çeşitli Opsiyonlar	Hızlı Kapatma, Yüksek Tork Koruması, Nemsizleştirme Isıtıcısı				



Boyun	<input type="checkbox"/> 9X9	<input type="checkbox"/> 11X11	<input type="checkbox"/> 14X14
Flanş	F03	F05	F07
Mil	Yükseklik ≤ 19mm (yada ≤ 32mm) seçilen		

Stok Kodu	Ürün Açıklaması	Voltaj	Tork	Ağırlık
US-EA-05220AC	US-EA 05 SERİSİ ROTARY ELEKTRİKLİ AKTÜATÖR 220V AC	220V AC	50 Nm	2,0
US-EA-05024AC	US-EA 05 SERİSİ ROTARY ELEKTRİKLİ AKTÜATÖR 24V AC	24V AC	50 Nm	2,0
US-EA-05024DC	US-EA 05 SERİSİ ROTARY ELEKTRİKLİ AKTÜATÖR 24V DC	24V DC	50 Nm	2,0
US-EA-05110AC	US-EA 05 SERİSİ ROTARY ELEKTRİKLİ AKTÜATÖR 110V AC	110V AC	50 Nm	2,0
US-EA-05380AC	US-EA 05 SERİSİ ROTARY ELEKTRİKLİ AKTÜATÖR 380V AC	380V AC	50 Nm	2,0