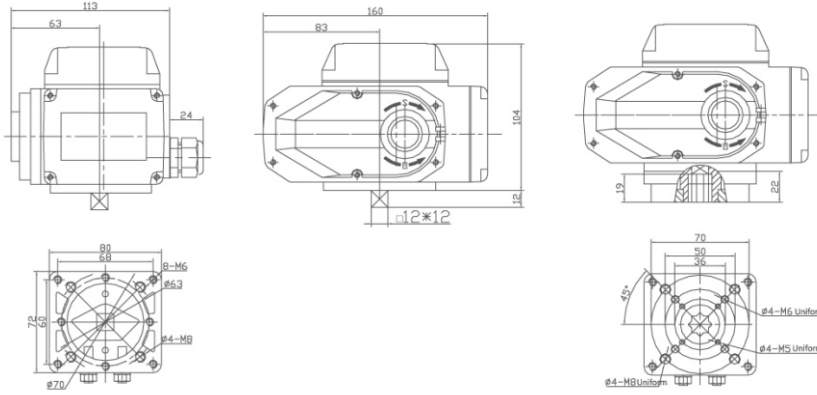


Model	US-EA 10 SERİSİ				
Güç Beslemesi	24 VDC	24 VAC	110 VAC	220 VAC	380 VAC
Güç	25 W	25 W	25 W	25 W	15 W
Nominal Akım	2,03 A	2,12 A	0,57 A	0,30 A	0,10 A
Çıkış Torku	100Nm			50Nm/100Nm	100Nm
90° Dönüş Süresi	30 s			15 s / 30 s	30 s
Operasyonel Açı	0° den 360° ye ayarlanabilir				
Adaptör Kontrol Devresi	A Serisi / B Serisi / C Serisi / D Serisi / E Serisi / F Serisi / G Serisi / H Serisi				
Ağırlık	3 kg				
Yalıtım Direnci	24VDC/24VAC:100MΩ 250VDC; 110VAC/220VAC/380VAC:100MΩ 500VDC				
Gerilim Dayanımı	24VDC/24VAC: 500VAC ; 110VAC/220VAC:1500VAC ; 380VAC:1800VAC				
Koruma Sınıfı	IP 65				
Montaj Yönü	Herhangi bir açıda 360°				
Elektrik Hattı	M20 Sugeçirmez (Waterproof) KabloH Konnektörü				
Ortam Sıcaklığı	-30°C ~ +60°C				
Çeşitli Opsiyonlar	Hızlı Kapatma, Yüksek Tork Koruması, Nemsizleştirme Isıtıcısı				



Boyun	<input type="checkbox"/> 9X9	<input type="checkbox"/> 11X11	<input type="checkbox"/> 14X14
Flanş	F05	F07	
Mil	Yükseklik ≤ 32mm		

Stok Kodu	Ürün Açıklaması	Voltaj	Tork	Ağırlık
US-EA-10220AC	US-EA 10 SERİSİ ROTARY ELEKTRİKLİ AKTÜATÖR 220V AC	220V AC	100 Nm	3,0
US-EA-10024AC	US-EA 10 SERİSİ ROTARY ELEKTRİKLİ AKTÜATÖR 24V AC	24V AC	100 Nm	3,0
US-EA-10024DC	US-EA 10 SERİSİ ROTARY ELEKTRİKLİ AKTÜATÖR 24V DC	24V DC	100 Nm	3,0
US-EA-10110AC	US-EA 10 SERİSİ ROTARY ELEKTRİKLİ AKTÜATÖR 110V AC	110V AC	100 Nm	3,0
US-EA-10380AC	US-EA 10 SERİSİ ROTARY ELEKTRİKLİ AKTÜATÖR 380V AC	380V AC	100 Nm	3,0