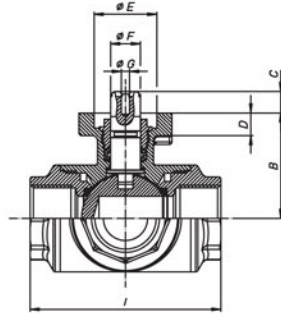


USKON 3/2 Yollu L/T Port Piring Dişli Küresel Vana

T-PORT



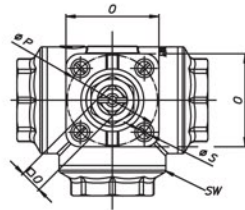
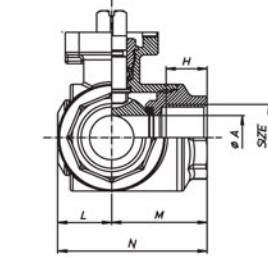
3-way ball valve, full bore with **T-port**.



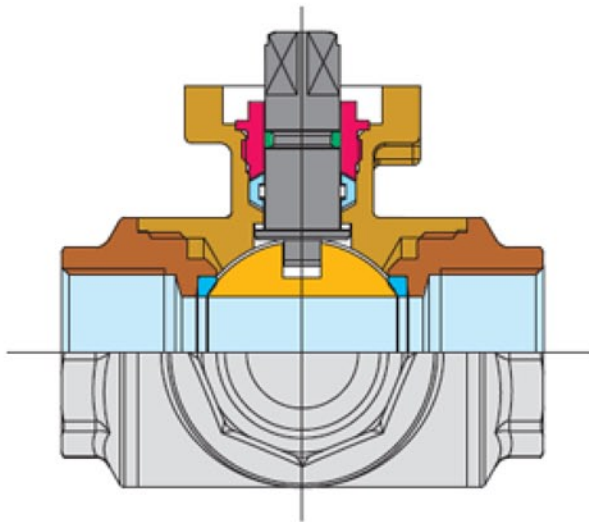
L-PORT



3-way ball valve, full bore with **L-port**.



Size	1/4"	3/8"	1/2"	3/4"	1"	1 1/4"	1 1/2"	2"
øA pass./bore	8	10	15	20	25	32	40	50
B mm	38	38	38	42	46,5	61,5	63,5	74
C mm	9	9	9	9	9	11	11	14
D mm	9	9	9	9	9	10	10	12
øE H8	25	25	25	25	25	30	30	35
øF	10,8	10,8	10,8	11,9	11,9	13,9	13,9	17,9
øG	M4	M4	M4	M4	M4	M4	M4	M5
H mm	15	15	15	16,3	19,1	21,4	21,4	25,7
I mm	64,5	64,5	64,5	76	97	118	135	157
L mm	17	17	17	21,5	26	36	37,5	43
M mm	32,5	32,5	32,5	38	48,5	59	67,5	78,5
N mm	49,5	49,5	49,5	59,56	74,5	95,5	105	121,5
O mm	37	37	37	37	42	48	48	48
øP	F3	F3	F3	F3	F3-F4	F4-F5	F4-F5	F5
□Q	9	9	9	9	9	11	11	11
øS	5,5	5,5	5,5	5,5	5,5	5,5-6,5	5,5-6,5	6,5
SW mm	25	25	25	31	41	55	55	67
ISO FLANGE	F03	F03	F03	F03	F03/F04	F04/F05	F04/F05	F05



MATERIAL SPECIFICATION

1	BODY CW 617 N UNI EN 12165
2	END ADAPTER CW 617 N UNI EN 12165
3	BALL CW 614 N UNI EN 12164
4	BALL GASKETS P.T.F.E
5	STEM CW 614 N UNI EN 12164
6	O-RING ELASTOMER
7	GLAND CW 614 N UNI EN 12164
8	THRUST WASHER P.T.F.E
9	STEM GASKET P.T.F.E



USKON AKIŞKAN KONTROL SİSTEMLERİ SANAYİ VE TİCARET LTD. ŞTİ.

Kemankeş Kara MustafaPaşa Mah. Ağaç Tulumba Sok. No: 4/A Karaköy / İstanbul Tel: +90 (212) 251 05 05 Fax: +90 (212) 251 05 79 info@us-kon.com.tr