

Ray Montaj Kontrol Cihazları

Cihaz Özellikleri

- 2 Adet 4 Digit Nümerik Gösterge
- 6 Adet LED Gösterge
- 1 Adet Transmitter Besleme Çıkışı (24Vdc)
- 1 Adet Ünlversal Sensör Giriş (TC, RT, mA, mV, V)
- 1 Adet Yardımcı Analog giriş (0/4-20mA)
- 1 Adet Potansiyometre Giriş (100-1500W)
- 3 Adet Sayısal Giriş (15V)
- 2 Adet Analog Çıkış (0/4-20mA, 0/2-10V)
- 4 Adet Röle veya Lojik Çıkış (24V)
- 100-240Vac Ünlversal veya 24Vac/dc Besleme
- Giriş/Çıkış Modülleri Arası İzolasyon

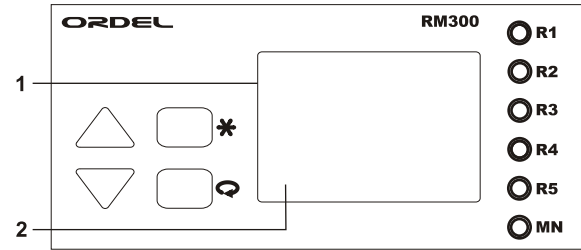
- 800 Adım, 100 Program Adım Kontrol
- Adımlarda Röle Konumlarını Programlama İmkânı
- 7 Farklı Enerji Kesinti davranışı
- Pozisyon Geri-Beslemeli Oransal Vana Kontrolü
- Geri-Beslemesiz Oransal Vana Kontrolü (Yüzer Kontrol)
- PID Isıtma / Soğutma
- Auto-Tuning (PID parametrelerinin otomatik ayarı)
- Otomatik / Manüel / Programlı Çalışma Modları
- Bumpless Transfer Özelliği
- Sensör Arıza Tespiti
- Remote Set Point (Uzaktan set değeri belirleme)
- 8 Adet Seçmeli Set Noktası
- Rampa Fonksiyonu
- Retransmisyon (Proses ve Set değeri için)
- 18 Farklı Röle Fonksiyonu
- ON/OFF, P, PI, PD, PID Kontrol
- Lineer ve Zaman-Oransal Kontrol Çıkışı
- 100ms Örnekleme ve Kontrol Çevrimi
- Standart MODBUS RTU İletişim Protokolü
- Master-Slave ve Cascade Kontrol Uygulamaları
- Bilgisayar Üzerinden Konfigürasyon



RM300

RM300 Model cihazlar, endüstriyel ortamlardaki bir çok proses değişkeninin ölçümü ve kontrolü amacı ile tasarlanmış, tamamen modüler ve her modülü ayrı olarak konfigüre edilebilir cihazlardır. Ray tipi olarak geliştirilen bu cihazların tasarım aşamasında uluslararası standartlara uyum, güvenilirlik ve kullanım kolaylığı temel alınmıştır. Bu nedenle birçok sektörde çok farklı kontroller için rahatlıkla kullanılabilen ergonomik cihazlardır.

Gösterge



1	PV Göstergesi	Proses-Ekranında proses değerini veya hata mesajlarını, diğer ekranlarda parametre ismini gösterir.
2	SP Göstergesi	Proses-Ekranında kontrol set değeri, diğer ekranlarda parametre değerini gösterir.
3	R1 LEDİ	"R1" Röle modülü enerjili iken yanar.
4	R2 LEDİ	"R2" Röle modülü enerjili iken yanar.
5	R3 LEDİ	"R3" Röle modülü enerjili iken yanar.
6	R4 LEDİ	"R4" Röle modülü enerjili iken yanar.
7	R5 LEDİ	"R5" Röle modülü enerjili iken yanar.
8	MN LEDİ	Manuel-Kontrol modunda iken yanar.

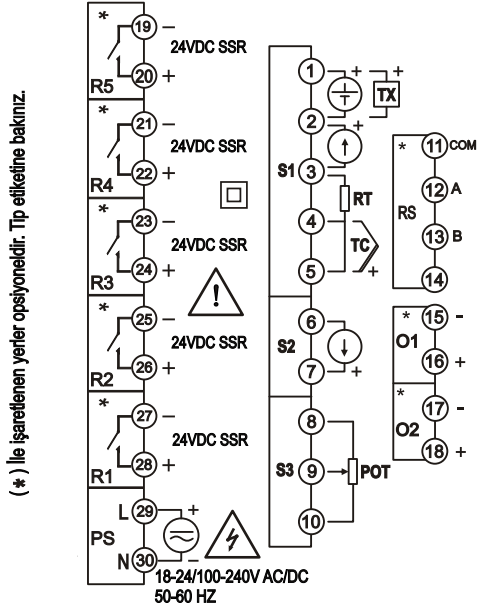
RAY MONTAJ KONTROL CİHAZLARI - RM300



USKON AKIŞKAN KONTROL SİSTEMLERİ SANAYİ VE TİCARET LTD. ŞTİ.

Kemankeş Kara MustafaPaşa Mah. Ağaç Tulumba Sok. No: 4/A Karaköy / İstanbul Tel: +90 (212) 251 05 05 Fax: +90 (212) 251 05 79 info@us-kon.com.tr

Modüler Yapı ve Bağlantı Şeması



Ürün Kodu

RM300 - 0 / / /
PS LU CM O1 O2 R1 R2 R3 R4 R5

Besleme Gerilimi:
0 = 100-240Vac (Üniversal)
1 = 24Vac/dc

Lojik Çıkış Modülü:
0 = Yok
1 = Var

İletişim Modülü:
0 = Yok
1 = Var

Analog Çıkış Modülü:
0 = Yok
1 = 0/4-20mA Akım Çıkış
2 = 0/2-10V Gerilim Çıkış

Röle Çıkış Modülleri:
0 = Yok
1 = NO Kontak
2 = 24V Lojik Çıkış (SSR Sürmek İçin)

Teknik Özellikler

Besleme Gerilimi (PS)	100-240Vac/dc : +%10 -%15	24Vac/dc : +%10 -%20
Güç Tüketimi	6W, 10VA	
Üniversal Sensör Girişi (S1)	Termokupl : B,E,J,K,L,N,R,S,T,U İki Tellli Transmitter : 4-20mA Rezistans Termometre : PT100 Akım : 0/4-20mA Gerilim : 0-50mV, 0/2-10V	
Yardımcı Analog Giriş (S2)	0/4-20mA	
Potansiyometre Girişi (S3)	100-1500Ω	
Transmitter Besleme (TX)	24Vdc (I _{sc} = 30mA)	
Analog Giriş Empedansları	Termokupl, mV : 10MΩ Akım : 10Ω Gerilim : 1MΩ	
Analog Çıkış (O1,O2)	Akım : 0/4-20mA (RL ≤ 500Ω)	Gerilim : 0/2-10V (RL ≥ 1MΩ)
Röle Çıkışları (R1,R2,R3,R4,R5)	Kontak : 250Vac, 5A	Lojik Çıkış : 24Vdc, 20mA
Kontak Ömrü	Yüksüz : 10.000.000 anahtarlama 250V, 3A Rezistif Yükte : 100.000 anahtarlama	
Hafıza	100 yıl, 100.000 yenileme	
Doğruluk	+/- %0.2	
Örnekleme Zamanı	100ms	
Ortam Sıcaklığı	Çalışma : -10...+55C	Depolama : -20...+65C
Koruma Sınıfı	Ön Panel: IP10	Gövde: IP10
Ölçüler	Genişlik:105mm	Yükseklik:110mm
Ağırlık	430gr	

RAY MONTAJ KONTROL CİHAZLARI - RM300

Firmamız, önceden haber vermeksizin, ürünlerinde her türlü değişiklik yapma hakkını saklı tutar.



USKON AKIŞKAN KONTROL SİSTEMLERİ SANAYİ VE TİCARET LTD. ŞTİ.

Kemankeş Kara MustafaPaşa Mah. Ağaç Tulumba Sok. No: 4/A Karaköy / İstanbul Tel: +90 (212) 251 05 05 Fax: +90 (212) 251 05 79 info@us-kon.com.tr