

Debi Ölçüm Cihazı

Cihaz Özellikleri

- 2 Adet 6 Digit Nümerik Gösterge
- 11 Digit Toplayıcı Göstergesi
- 6 Adet LED Gösterge
- 1 Adet Transmitter Besleme Çıkışı (24Vdc)
- 1 Adet Puls 0/4-20 mA - 0/10V Seçilebilen Analog Girişler
- 2 Adet Sayısal Giriş
- 1 Adet RS485 İletişim Birimi
- 1 Adet Analog Çıkış (0/4-20mA, 0/2-10V)
- 2 Adet Röle veya Lojik Çıkış (24V)
- 100-240Vac Üniversal veya 24Vac/dc Besleme

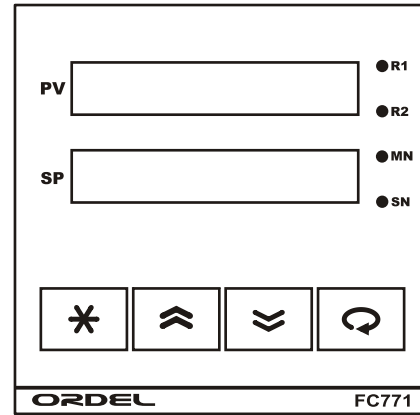
- Anlık Akış, Toplam Akış ve Bec Toplam Retransmisyon (Proses ve Set değerleri için)
- 2 Farklı Röle Fonksiyonu
- On-Off Çalışma
- 100ms Örnekleme ve Kontrol Çevrimi
- Standart MODBUS RTU İletişim Protokolü
- Bilgisayar Üzerinden Programlama



FC771

FC771 Model cihazlar, debi ölçüm amacı ile tasarlanmış, tamamen modüler ve her modülü ayrı olarak konfigüre edilebilir cihazlardır. Bu cihazlar akım, gerilim ve darbe(pulse) olarak programlanabilir. Darbe girişli programlandığında yaklaşım anahtarı veya mekanik kontakla üretilen darbeler giriş olarak kullanılabilir. Bu cihazların tasarım aşamasında uluslararası standartlara uyum, güvenilirlik ve kullanım kolaylığı temel alınmıştır. Bu nedenle birçok sektörde çok farklı kontroller için rahatlıkla kullanılabilen ergonomik cihazlardır.

Gösterge



| | | |
|---|---------------|---------------------------------------|
| 1 | PV Göstergesi | |
| 2 | SP Göstergesi | |
| 3 | R1 LEDİ | "R1" Röle modülü enerjili iken yanar. |
| 4 | R2 LEDİ | "R2" Röle modülü enerjili iken yanar. |
| 5 | MN LEDİ | "R5" Röle modülü enerjili iken yanar. |
| 6 | SN LEDİ | Manuel-Kontrol modunda iken yanar. |

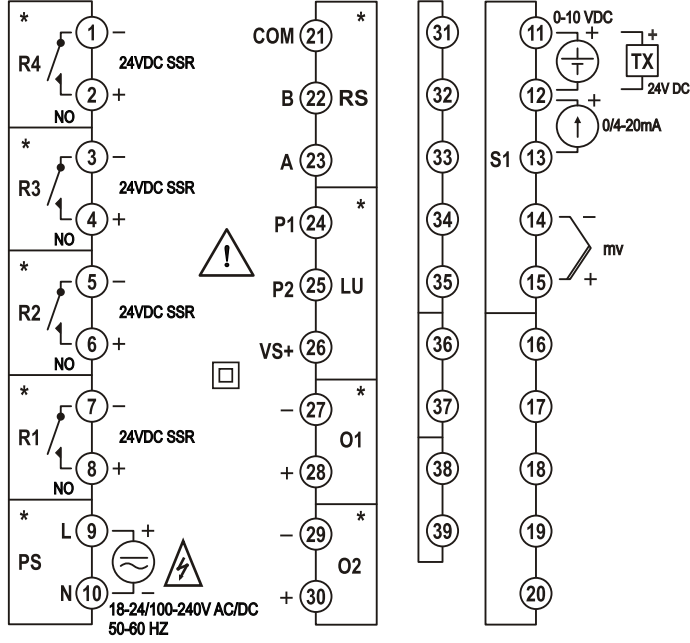
DEBİ ÖLÇÜM CİHAZI - FC771



USKON AKIŞKAN KONTROL SİSTEMLERİ SANAYİ VE TİCARET LTD. ŞTİ.

Kemankeş Kara MustafaPaşa Mah. Ağaç Tulumba Sok. No: 4/A Karaköy / İstanbul Tel: +90 (212) 251 05 05 Fax: +90 (212) 251 05 79 info@us-kon.com.tr

Modüler Yapı ve Bağlantı Şeması



(*) ile işaretlenen yerler opsiyoneldir. Tip etiketine bakınız.

Ürün Kodu

FC771 - 0 / / /

| | |
|---------------------------------------|----|
| Besleme Gerilimi: | PS |
| 0 = 100-240Vac (Üniversal) | |
| 1 = 24Vac/dc | |
| Lojik Çıkış Modülü: | LU |
| 0 = Yok | |
| 1 = Var | |
| İletişim Modülü: | CM |
| 0 = Yok | |
| 1 = Var | |
| Analog Çıkış Modülü: | O1 |
| 0 = Yok | |
| 1 = 0/4-20mA Akım Çıkış | |
| 2 = 0/2-10V Gerilim Çıkış | |
| Röle Çıkış Modülleri: | O2 |
| 0 = Yok | |
| 1 = NO Kontak | |
| 2 = 24V Lojik Çıkış (SSR Sürmek İçin) | |

Teknik Özellikler

| | | |
|----------------------------------|--|------------------------------|
| Besleme Gerilimi (PS) | 100-240Vac/dc : +%10 -%15 | 24Vac/dc : +%10 -%20 |
| Güç Tüketimi | 6W, 10VA | |
| Transmitter Besleme (TX) | 24Vdc (I _{sc} = 30mA) | |
| Analog Giriş Empedansları | Akım : 10Ω Gerilim : 1MΩ | |
| Analog Çıkış (O1, O2) | Akım : 0/4-20mA (RL ≤ 500Ω) | Gerilim : 0/2-10V (RL ≥ 1MΩ) |
| Röle Çıkışları (R1, R2) | Kontak : 250Vac, 5A | Lojik Çıkış : 24Vdc, 20mA |
| Kontak Ömrü | Yüksüz : 10.000.000 anahtarlama 250V, 3A Rezistif Yükte : 100.000 anahtarlama | |
| Hafıza | 100 yıl, 100.000 yenileme | |
| Doğruluk | +/- %0.2 | |
| Örnekleme Zamanı | 100ms | |
| Ortam Sıcaklığı | Çalışma : -10...+55C | Depolama : -20...+65C |
| Koruma Sınıfı | Ön Panel : IP54 | Gövde : IP20 |
| Ölçüler | Genişlik: 72mm | Yükseklik: 72mm |
| Pano kesim ölçüleri | 68 ± 0.5mm x 68 ± 0.5mm | |
| Ağırlık | 430gr | |

DEBİ ÖLÇÜM CİHAZI - FC771

Firmamız, önceden haber vermeksizin, ürünlerinde her türlü değişiklik yapma hakkını saklı tutar.



USKON AKIŞKAN KONTROL SİSTEMLERİ SANAYİ VE TİCARET LTD. ŞTİ.

Kemankeş Kara MustafaPaşa Mah. Ağaç Tulumba Sok. No: 4/A Karaköy / İstanbul Tel: +90 (212) 251 05 05 Fax: +90 (212) 251 05 79 info@us-kon.com.tr