



# Adım Kontrol Cihazları

## Cihaz Özellikleri

- 2 Adet 4 Digit Nümerik Gösterge
- 4 Adet LED Gösterge
- 1 Adet Transmitter Besleme Çıkışı (24Vdc)
- 1 Adet Üiversal Sensör Girişi (TC, RT, mA, mV, V)
- 1 Adet Yardımcı Analog giriş (0/4-20mA)
- 3 Adet Sayısal Giriş (15V)
- 1 Adet RS485 İletişim Birimi
- 1 Adet Analog Çıkış (0/4-20mA, 0/2-10V)
- 2 Adet Röle veya Lojik Çıkış (24V)
- 100-240Vac Üiversal veya 24Vac/dc Besleme Giriş/Çıkış Modülleri Arası İzolasyon

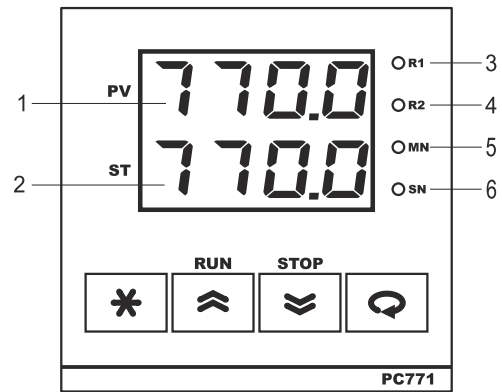
- 800 Adım, 100 Program Adım Kontrol
- Adımlarda Röle Konumlarını Programlama İmkanı
- 7 Farklı Enerji Kesinti davranışı
- Geri-Beslemesiz Oransal Vana Kontrolü (Yüzer Kontrol)
- PID Isıtma / Soğutma
- Auto-Tuning (PID parametrelerinin otomatik ayarı)
- Otomatik / Manüel / Programlı Çalışma Modları
- Bumpless Transfer Özelliği
- Sensör Arıza Tespiti
- Remote Set Point (Uzaktan set değeri belirleme)
- 8 Adet Seçmeli Set Noktası
- Rampa Fonksiyonu
- Retransmisyon (Proses ve Set değerleri için)
- 18 Farklı Röle Fonksiyonu
- ON/OFF, P, PI, PD, PID Kontrol
- Lineer ve Zaman-Oransal Kontrol Çıkışı
- 100ms Örnekleme ve Kontrol Çevrimi
- Standart MODBUS RTU İletişim Protokolü
- Master-Slave, Cascade Kontrol Uygulamaları
- Bilgisayar Üzerinden Konfigürasyon



## PC771

PC771 Model cihazlar, endüstriyel ortamlardaki bir çok proses değişkeninin ölçümü ve kontrolü amacı ile tasarlanmış, tamamen modüler ve her modülü müstakil olarak konfigüre edilebilir cihazlardır. Tasarım aşamasında uluslararası standartlara uyum, güvenilirlik ve kullanım kolaylığı temel alınmıştır. Bu nedenle birçok sektörde çok farklı kontroller için rahatlıkla kullanılabilen ergonomik cihazlardır.

## Gösterge



|   |               |  |
|---|---------------|--|
| 1 | PV GÖSTERGESİ | Proses-Ekranında proses değerini veya hata mesajlarını, diğer ekranlarda parametre ismini gösterir.                      |
| 2 | ST GÖSTERGESİ | Proses-Ekranında bu göstergenin fonksiyonu çalışma moduna göre belirlenir, diğer ekranlarda parametre değerini gösterir. |
| 3 | R1 LEDİ       | "R1" Röle modülü enerjili iken yanar.  |
| 4 | R2 LEDİ       | "R2" Röle modülü enerjili iken yanar.  |
| 5 | MN LEDİ       | Manuel-Kontrol modunda iken yanar.   |
| 6 | SN LEDİ       | Programlı-Kontrol modunda iken yanar ve program yürütülürken zaman ilerlediği sürece 1 saniye aralıkla yanıp söner.      |

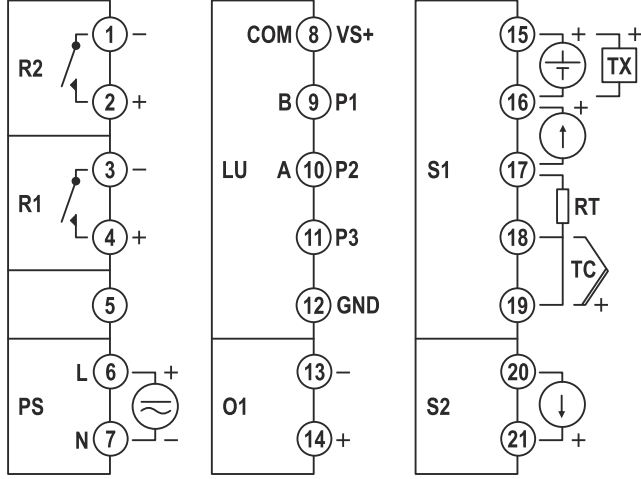
## ADIM KONTROL CİHAZLARI - PC771



USKON AKI KAN KONTROL S STEMLER SANAY VE T CARET LTD. T.

Kemanke Kara MustafaPa a Mah. A aç Tulumba Sok. No: 4/A Karaköy / stanbul Tel: +90 (212) 251 05 05 Fax: +90 (212) 251 05 79 info@us-kon.com.tr

## Modüler Yapı ve Bağlantı Şeması



| Modül | Açıklama  |
|-------|---|
| S1    | Üniversal sensör giriş modülü (Proses değeri ölçümü için kullanılan sensör bu modüldenki uygun sembolün bulunduğu klemenslere bağlanmalıdır). |
| S2    | 0/4-20mA Yardımcı analog giriş modülü (Bu modülün fonksiyonu cihaz üzerinden seçilebilir).  |
| LU    | RS485 MODBUS RTU veya Lojik giriş modülü  |
| O1    | Analog Çıkış modülü (Bu modülün içeriği ürün kodu ile belirlenir, fonksiyonları ise cihaz üzerinden seçilebilir).                             |
| R1,R2 | Röle çıkış modülleri (Bu modülün içeriği ürün kodu ile belirlenir, fonksiyonları ise cihaz üzerinden seçilebilir).                            |
| PS    | Besleme gerilimi girişi (Besleme gerilimi ürün kodu ile belirlenir).  |

## Ürün Kodu

PC771- / 0 / 00

**Besleme Gerilimi :**  
0 = 100-240Vac (Üniversal)  
1 = 24Vac/dc

**Lojik Giriş Modülü :**  
0 = Yok  
1 = 3 Adet 15V Lojik Giriş  
3 = RS485 İletişim Birimi

**Analog Çıkış Modülü :**  
0 = Yok  
1 = 0/4-20mA Akım Çıkış  
2 = 0/2-10V Gerilim Çıkış

**Röle Çıkış Modülleri :**  
0 = Yok  
1 = NO Kontak  
2 = 24V Lojik Çıkış (SSR Sürmek İçin)

## Teknik Özellikler

|                              |   |                              |
|------------------------------|---|------------------------------|
| Besleme Gerilimi (PS)        | 100-240Vac/dc : +%10 -%15   | 24Vac/dc : +%10 -%20         |
| Güç Tüketimi                 | 5W,8VA  |                              |
| Üniversal Sensör Girişi (S1) | Termokupl : B,E,J,K,L,N,R,S,T,U<br>İki Telli Transmitter : 4-20mA<br>Rezistans Termometre : PT100<br>Akım : 0/4-20mA<br>Gerilim : 0-50mV, 0/2-10V |                              |
| Yardımcı Analog Giriş(S2)    | 0/4-20mA  |                              |
| Transmitter Besleme (TX)     | 24Vdc ( I <sub>sc</sub> = 30mA )  |                              |
| Analog Giriş Empedansları    | Termokupl, mV : 10MΩ<br>Akım : 10Ω<br>Gerilim : 1MΩ   |                              |
| Analog Çıkış (O1)            | Akım : 0/4-20mA (RL ≤ 500Ω)   | Gerilim : 0/2-10V (RL ≥ 1MΩ) |
| Röle Çıkışları (R1,R2)       | Kontak : 250Vac, 5A   | Lojik Çıkış : 24Vdc, 20mA    |
| Kontak Ömrü                  | Yüksüz : 10.000.000 anahtarlama<br>250V, 3A Rezistif Yükte : 100.000 anahtarlama  |                              |
| Hafıza                       | 100 yıl, 100.000 yenileme   |                              |
| Doğruluk                     | +/- %0.2  |                              |
| Örnekleme Zamanı             | 100ms   |                              |
| Ortam Sıcaklığı              | Çalışma : -10...+55C  | Depolama : -20...+65C        |
| Koruma Sınıfı                | Ön Panel : IP54   | Gövde : IP20                 |
| Ölçüler                      | Genişlik : 72mm   | Yükseklik : 72mm             |
| Pano kesim ölçüleri          | 68+/-0,5 mm x 68+/-0,5 mm   |                              |
| Ağırlık                      | 292gr   |                              |

## ADIM KONTROL CİHAZLARI - PC771

Firmamız, önceden haber vermeksizin, ürünlerinde her türlü değişiklik yapma hakkını saklı tutar.



USKON AKI KAN KONTROL S STEMLER SANAY VE T CARET LTD. T.

Kemanke Kara MustafaPa a Mah. A aç Tulumba Sok. No: 4/A Karaköy / İstanbul Tel: +90 (212) 251 05 05 Fax: +90 (212) 251 05 79 info@us-kon.com.tr