

Fark Basınç Kontrol Cihazı



DPC100

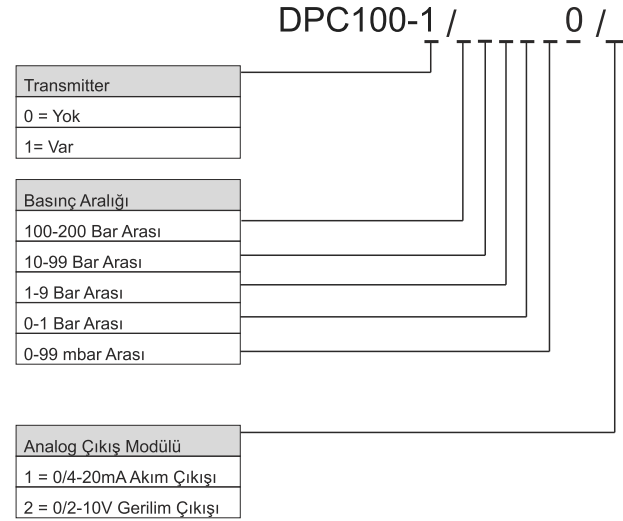
DPC100 Serisi cihazlar fark basınç ölçümü, kontrolü ve ölçülen değerin analog bir sinyal olarak başka bir sisteme gönderilmesini sağlamak üzere tasarlanmış güvenilir cihazlardır. Tasarım aşamasında uluslararası standartlara uyum, güvenilirlik ve kullanım kolaylığı temel alınmıştır. Bu nedenle birçok sektörde çok farklı uygulamalar için rahatlıkla kullanılabilen ergonomik cihazlardır.

Standart cihaz beslemesi 10-32 Vdc olarak üretilmektedir.

Cihaz Özellikleri

- 10-32V Besleme Gerilimi
- 2 Adet 4 Digit Nümerik Gösterge
- 2 Adet LED Gösterge
- 1 Adet Analog Çıkış (0/4-20mA, 0/2-10V)
- 2 Adet Programlanabilir Yarı İletken Röle
- 2 Farklı Sensör Seçeneği
- Sensör Arıza Tespiti
- 4 Farklı Röle Fonksiyonu
- 100ms Örnekleme ve Kontrol Çevrimi

Ürün Kodu



Örnek ürün kodlaması:

200 barlık 4-20mA analog çıkışlı DPC100 kodu = DPC100-1/200000/1
 50 barlık 4-20mA analog çıkışlı DPC100 kodu = DPC100-1/050000/1
 6 barlık 2-10V analog çıkışlı DPC100 kodu = DPC100-1/006000/2
 *250 mbarlık 4-20mA analog çıkışlı DPC100 kodu = DPC100-1/000250/1
 *100 mbarlık 4-20mA analog çıkışlı DPC100 kodu = DPC100-1/000100/1

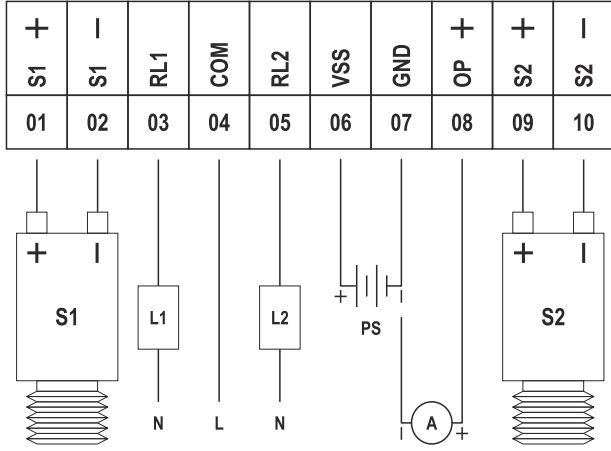
FARK BASINÇ KONTROL CİHAZI - DPC100



USKON AKI KAN KONTROL S STEMLER SANAY VE T CARET LTD. T.

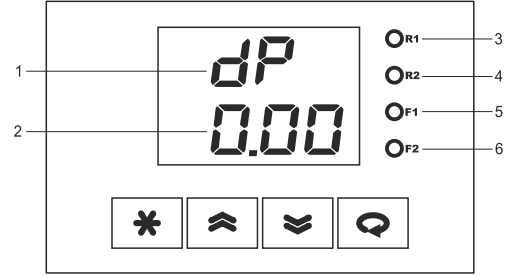
Kemanke Kara MustafaPa a Mah. A aç Tulumba Sok. No: 4/A Karaköy / stanbul Tel: +90 (212) 251 05 05 Fax: +90 (212) 251 05 79 info@us-kon.com.tr

BAĞLANTI



Modül	Açıklama
S1,S2	4-20mA Basınç Sensörleri.
L1,L2	RL1 ve RL2 Yarı-iletken röleleri ile sürülen yükü gösterir. (Bu rölelerin fonksiyonları cihaz üzerinden belirlenir).
PS	Güç Kaynağı.
OP	Analog Çıkış modülü (Bu modülün içeriği ürün kodu ile belirlenir).

Gösterge



1	BİRİNCİ GÖSTERGE	Parametre ismini gösterir.
2	İKİNCİ GÖSTERGE	Parametre değerini veya hata mesajını gösterir.
3	R1 LEDİ	"RL1" Modülü enerjili iken yanar.
4	R2 LEDİ	"RL2" Modülü enerjili iken yanar.
5	F1 LEDİ	Bu modelde kullanılmamaktadır.
6	F2 LEDİ	Bu modelde kullanılmamaktadır.
		Parametre seçeneğini veya değerlerini değiştirmek için kullanılır.
		Parametre seçeneğini veya değerlerini değiştirmek için kullanılır.
		Bir sonraki parametreye ulaşmak için kullanılır.
		Sayfa başına dönmek için kullanılır.

Teknik Özellikler

Besleme Gerilimi (PS)	10-32 Vdc		
Güç Tüketimi	4W		
Analog Çıkış (OP) (VSS ≥ 15V)	0/4-20mA (RL ≤ 500Ω)	0/2-10V (RL ≥ 1MΩ)	
Yarı-iletken Röle Çıkışları (RL1,RL2)	250V, 80mA, NO Kontak		
Hafıza	100 yıl, 100.000 yenileme		
Doğruluk	+/- %0.8		
Örnekleme Zamanı	100ms		
Ortam Sıcaklığı	Çalışma : -10...+55C	Depolama : -20...+65C	
Koruma Sınıfı	IP65		
Ölçüler	Genişlik : 115mm	Yükseklik : 95mm	Derinlik : 56mm
Ağırlık	330gr		

FARK BASINÇ KONTROL CİHAZI - DPC100

Firmamız, önceden haber vermeksizin, ürünlerinde her türlü değişiklik yapma hakkını saklı tutar.



USKON AKI KAN KONTROL S STEMLER SANAY VE T CARET LTD. T.

Kemanke Kara MustafaPa a Mah. A aç Tulumba Sok. No: 4/A Karaköy / stanbul Tel: +90 (212) 251 05 05 Fax: +90 (212) 251 05 79 info@us-kon.com.tr