

Proses Göstergeleri

PI440



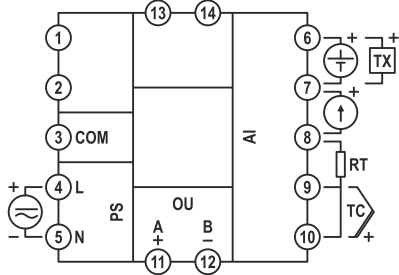
PI770



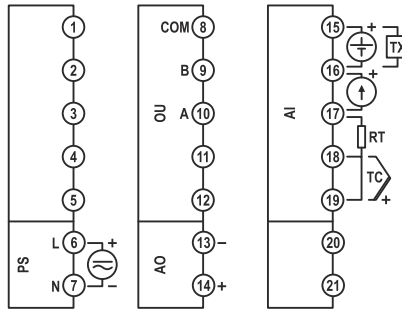
PI990



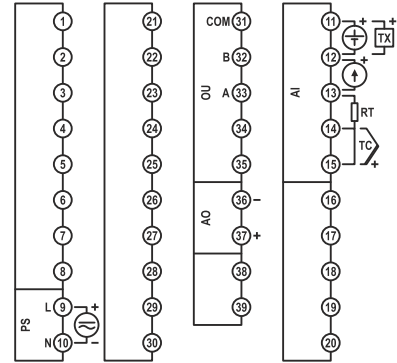
Bağlantı Şeması



Bağlantı Şeması



Bağlantı Şeması



Ürün Kodu

PI440-

Besleme Gerilimi
0 = 100-240Vac/dc (Ünersal)
1 = 24Vac/dc

Opsiyonel Modül (OU)
0 = Yok
1 = Analog Çıkış (Akım)
2 = Analog Çıkış (Gerilim)
3 = RS485 (MODBUS) İletişim

Ürün Kodu

PI770-

Besleme Gerilimi
0 = 100-240Vac/dc (Ünersal)
1 = 24Vac/dc

Opsiyonel Modül (OU)
0 = Yok
1 = RS485 (MODBUS) İletişim

Analog Çıkış Modülü (AO)
0 = Yok
1 = Akım
2 = Gerilim

Ürün Kodu

PI990-

Besleme Gerilimi
0 = 100-240Vac/dc (Ünersal)
1 = 24Vac/dc

Opsiyonel Modül (OU)
0 = Yok
1 = RS485 (MODBUS) İletişim

Analog Çıkış Modülü (AO)
0 = Yok
1 = Akım
2 = Gerilim

PROSES GÖSTERGELERİ - PI440 PI770 PI990



USKON AKI KAN KONTROL S STEMLER SANAY VE T CARET LTD. T.

Kemanke Kara MustafaPa a Mah. A aç Tulumba Sok. No: 4/A Karaköy / stanbul Tel: +90 (212) 251 05 05 Fax: +90 (212) 251 05 79 info@us-kon.com.tr

Teknik Özellikler

Besleme Gerilimi	100-240Vac/dc: +%10 -%15	24Vac/dc: +%10 -%20	
Güç Tüketimi	PI440: 3W, 5VA	PI770: 4W, 6VA	PI990: 5W, 8VA
Üniversal Analog Giriş (AI)	Termokupl (B,E,J,K,L,N,R,S,T,U), Rezistans Termometre (Pt100), İki Telli Transmitter, Akım(0/4-20mA), Gerilim(0/2-10V)		
Transmitter Besleme	24 Vdc (Isc = 30 mA)		
Analog Giriş Empedansı	Termokupl: 10MW, Akım : 10W, Gerilim: 1MΩ		
Analog Çıkış (AO / OU)	Akım: 0/4-20mA, 20-4/0mA (Yük Empedansı ≤ 500Ω)		Gerilim: 0/2-10V, 10-2/0V (Yük Empedansı ≥ 1MΩ)
Doğruluk	+/- %0,2		
Örnekleme Zamanı	100ms		
Ortam Sıcaklığı	Çalışma: -10...+55°C, Depolama: -20...+65°C		
Koruma Sınıfı	IP20		
Ölçüler (Genişlik, Yükseklik, Derinlik)	PI440 : 48mm, 48mm, 108mm	PI770 : 72mm, 72mm, 110mm	PI990 : 96mm, 96mm, 110mm
Pano kesim ölçüleri	PI440 : 45+/-0,5 mm x 45+/-0,5 mm	PI770 : 68+/-0,5 mm x 68+/-0,5 mm	PI990 : 92+/-0,5 mm x 92+/-0,5 mm
Ağırlık	PI440 : 154gr	PI770 : 292gr	PI990 : 430gr

PROSES GÖSTERGELERİ - PI440 PI770 PI990

Firmamız, önceden haber vermeksizin, ürünlerinde her türlü değişiklik yapma hakkını saklı tutar.



USKON AKI KAN KONTROL S STEMLER SANAY VE T CARET LTD. T.

Kemanke Kara MustafaPa a Mah. A aç Tulumba Sok. No: 4/A Karaköy / stanbul Tel: +90 (212) 251 05 05 Fax: +90 (212) 251 05 79 info@us-kon.com.tr