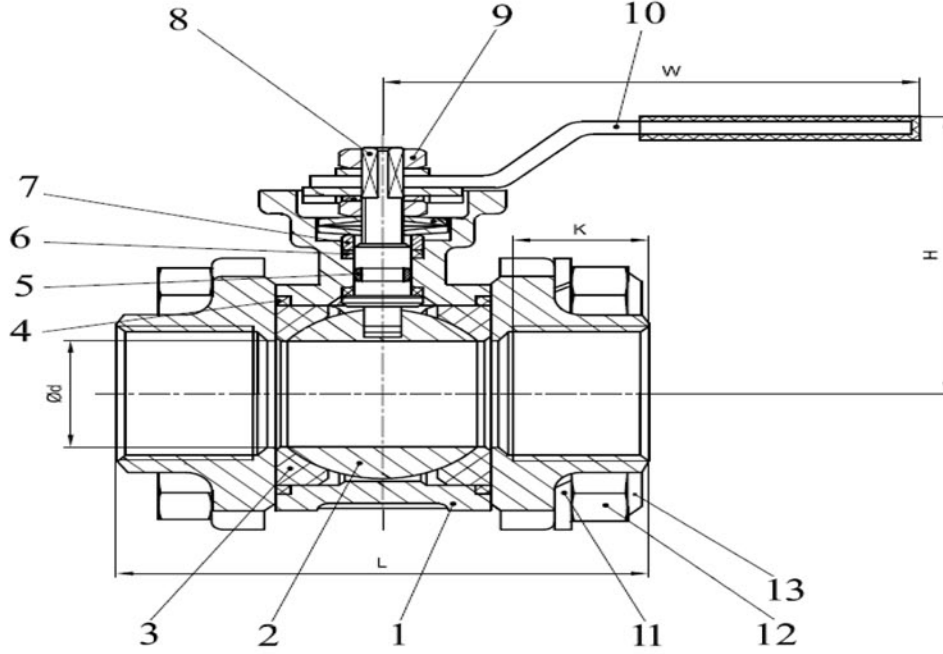


**PASLANMAZ ÇELİK DIŞLİ 3 PARÇALI, TEPE FLANŞLI KÜRESEL VANA**  
STAINLESS STEEL SCREWED 3 PIECES BALL VALVE WITH MOUNTING PAD



**Tepe Flanş/Top Flange** :ISO5211  
**Bağlantı/Connections** : DIN 2999/BSP,Dişli/Screwed  
**Boyutlar/Dimensions** : DIN 3202-M3  
**Çalışma Sıcaklığı/Operating Temperature** : - 50 ÷ 210 °C  
**Nominal Basınç/Nominal Pressure** : PN 63  
**Tam geçişli küresel vana/ Full bore ball valve**

No.	Parça/Part	Malzeme/Material
1	Gövde/Body	AISI 304
2	Küre/Ball	AISI 304
3	Küre Contası/Ball Seat	R-PTFE
4	Gövde Teflonu/Body Gasket	PTFE
5	O-Ring	Viton
6	Sızdırmazlık Contası/Stem Packing	PTFE
7	Salmastra/Gland	AISI 304
8	Hareket Mili/Stem	AISI 304
9	Somun/Nut	AISI 304
10	Kol/Handle	AISI 304
11	Yay Pulu/Spring Washer	AISI 304
12	Somun/Nut	AISI 304
13	Cıvata/Bolt	AISI 304



Ölçü	Ød	PN	L	W	H	k	ISO 5211
			mm	mm	mm	mm	
1/2"	15	PN 63	75	100	52	15	F03/F04
3/4"	20	PN 63	80	120	60	16	F03/F04
1"	25	PN 63	90	160	78	19	F04/05
1 1/4"	32	PN 63	110	160	88	22	F04/05
1 1/2"	40	PN 63	120	190	95	22	F05/07
2"	50	PN 63	140	190	100	26	F05/07
2 1/2"	65	PN 63	185	250	120	29	F07/F10
3"	80	PN 63	205	250	130	32	F07/F10
4"	100	PN 63	240	280	160	38	F07/F10