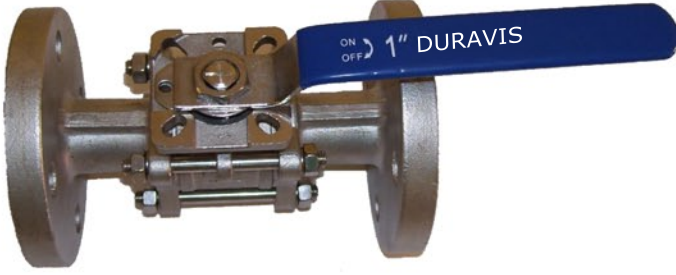
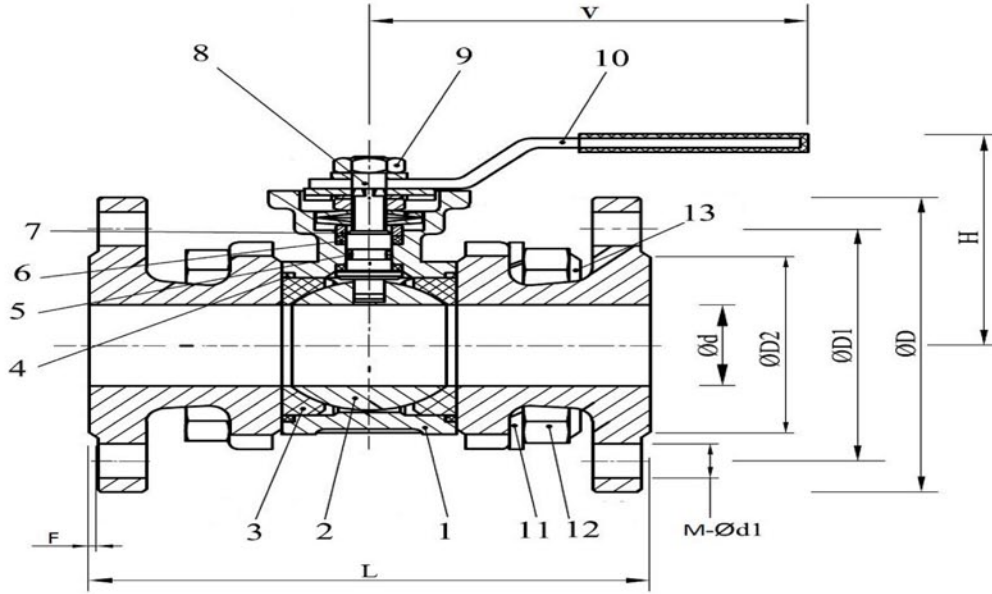


## PASLANMAZ ÇELİK FLANŞLI 3 PARÇALI, TEPE FLANŞLI KÜRESEL VANA STAINLESS STEEL FLANGED 3 PIECES BALL VALVE WITH MOUNTING PAD



Ölçü/Size :DN15-DN100  
 Tepe Flanş/Top Flange :ISO 5201  
 Flanş Bağlantısı/Flange Connections : DIN 2501  
 Boyutlar/Dimensions : DIN 3202-K1  
 Çalışma Sıcaklığı/Operating Temperature : - 50 ÷ 210 °C  
 Nominal Basınç/Nominal Pressure : PN 40  
 Tam geçişli küresel vana/ Full bore ball valve

No.	Parça/Part	Malzeme/Material
1	Gövde/Body	AISI 304
2	Küre/Ball	AISI 304
3	Küre Contası/Ball Seat	R-PTFE
4	Gövde Teflonu/Body Gasket	PTFE
5	O-Ring	Viton
6	Sızdırmazlık Contası/Stem Packing	PTFE
7	Salmastra/Gland	AISI 304
8	Hareket Mili/Stem	AISI 304
9	Somun/Nut	AISI 304
10	Kol/Handle	AISI 304
11	Yay Pulu/Sping Washer	AISI 304
12	Somun/Nut	AISI 304
13	Cıvata/Bolt	AISI 304



Ölçü/Size	Ød	PN	L	D	D1	D2	V	H	F	M-Ød1	ISO 5211
	mm		mm	mm	mm	mm	mm	mm	mm		
1/2"	15	PN 40	130	95	65	45	100	75	2	4-Ø14	F03/F04
3/4"	20	PN 40	150	105	75	58	120	90	2	4-Ø14	F03/F04
1"	25	PN 40	160	115	85	68	160	95	2	4-Ø14	F04/05
1 1/4"	32	PN 40	180	140	100	78	160	115	2	4-Ø18	F04/05
1 1/2"	40	PN 40	200	150	110	88	190	130	3	4-Ø18	F05/07
2"	50	PN 40	230	165	125	102	190	138	3	4-Ø18	F05/07
2 1/2"	65	PN 40	290	185	145	122	250	170	3	8-Ø18	F07/F10
3"	80	PN 40	310	200	160	138	250	168	3	8-Ø18	F07/F10
4"	100	PN 40	350	235	190	162	280	248	3	9-Ø22	F07/F10