

# Zaman R leleri



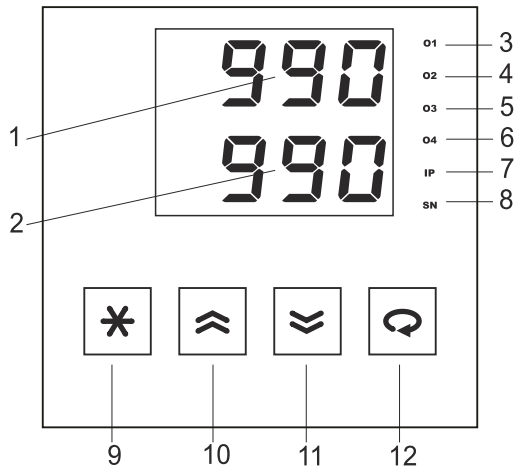
## TC990

TC990 Model Cihazlar endüstriyel ortamlarda ihtiyaç duyulan farklı şekillerdeki zamanlama işlemleri için tasarlanmıştır. Bu cihaz dört farklı MOD'da çalışan iki ayrı zamanlayıcı içerir. Bu zamanlayıcıların her birinin zaman birimi saniye, dakika veya saat olarak seçilebilir ve 0.00-99.99 / 0-9999 değerleri arasında set edilebilir.

100-240Vac/dc (Üniversal) ve 24Vac/dc besleme gerilimi modelleri bulunmaktadır.

Uluslararası EMC ve Güvenlik standartlarına uyumludur.

### Gösterge ve Tuş Fonksiyonları



1	ÜST GÖSTERGE	Birinci zamanlayıcının kalan zamanını veya parametre isimlerini gösterir.
2	ALT GÖSTERGE	İkinci zamanlayıcının kalan zamanını veya parametre değerlerini gösterir.
3	O1 LEDİ	Birinci çıkış modülünün (DO1) durumunu gösterir.
4	O2 LEDİ	İkinci çıkış modülünün (DO2) durumunu gösterir.
5	O3 LEDİ	Bu modelde kullanılmamaktadır.
6	O4 LEDİ	Bu modelde kullanılmamaktadır.
7	IP LEDİ	Uyarı kontağının (DI) durumunu gösterir.
8	SN LEDİ	Zaman ilerlerken 1 saniye aralıkla yanıp söner.
9	YILDIZ TUŞU	Operatör-Ekranına dönmek için kullanılır.
10	YUKARI OK TUŞU	Set edilen zamanı veya parametre değerlerini artırmak için kullanılır.
11	AŞAĞI OK TUŞU	Set edilen zamanı veya parametre değerlerini düşürmek için kullanılır.
12	GİRİŞ TUŞU	Bir sonraki parametreye geçmek için kullanılır.

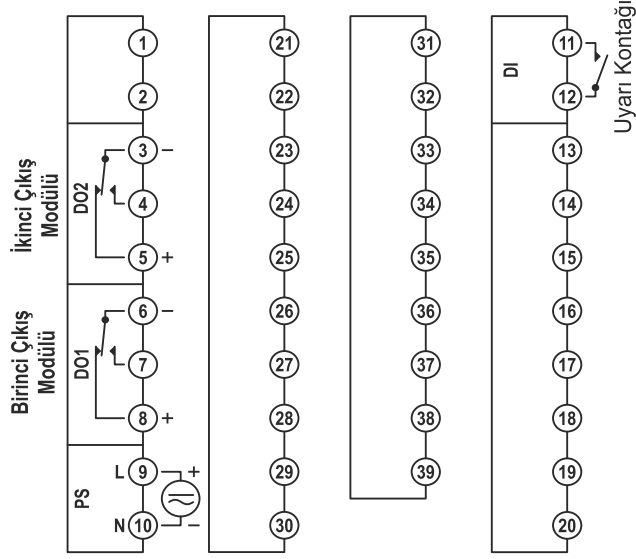
### ZAMAN RÖLELERİ - TC990



USKON AKI KAN KONTROL S STEMLER SANAY VE T CARET LTD. T.

Kemanke Kara MustafaPa a Mah. A aç Tulumba Sok. No: 4/A Karaköy / stanbul Tel: +90 (212) 251 05 05 Fax: +90 (212) 251 05 79 info@us-kon.com.tr

## Bağlantı Şeması



## Ürün Kodu

TC990- /

### Cihaz Tipi

0 = Standart  
9 = Özel Amaçlı

### Besleme Gerilimi

0 = 100-240Vac/dc (Üniversal)  
1 = 24Vac/dc

### Birinci Çıkış Modülü (DO1)

2 = NO/NC Kontak  
3 = Pulse (SSR Sürmek için)

### İkinci Çıkış Modülü (DO2)

0 = Yok  
1 = NO/NC Kontak  
3 = Pulse (SSR Sürmek için)

## Çalışma Modları

Tablo-1	MOD0 ( $\bar{n}d.n = 0$ )	MOD1 ( $\bar{n}d.n = 1$ )	MOD2 ( $\bar{n}d.n = 2$ )	MOD3 ( $\bar{n}d.n = 3$ )
UYARI (DI)				
ÇIKIŞ (DO <sub>n</sub> )				

Tablodaki "T" Set edilen zamanı "t" ise Kalan zamanı ifade eder. Kesikli çizgi ile gösterilen bölge zamanın ilerlediği bölgedir.

## Teknik Özellikler

Besleme Gerilimi	100-240Vac/dc: +%10 -%15	24Vac/dc: +%10 -%20
Güç Tüketimi	5W,8VA	
Çıkış Modülü( DO1 )	NO Kontak: 250Vac 3A	NC Kontak: 250Vac 3A
Kontak Ömrü	Yüksüz: 10.000.000 anahtarlama, 250V 3A Rezistif Yükte: 100.000 anahtarlama	
Hafıza	100 yıl, 100.000 yenileme	
Doğruluk	+/- %0,01	
Ortam Sıcaklığı	Çalışma: -10...+55°C, Depolama: -20...+65°C	
Koruma Sınıfı	IP20	
Ölçüler	Genişlik: 96mm, Yükseklik: 96mm, Derinlik: 110mm	
Pano kesim ölçüleri	92+/-0,5 mm x 92+/-0,5 mm	
Ağırlık	430gr	

## ZAMAN RÖLELERİ - TC990

Firmamız, önceden haber vermeksizin, ürünlerinde her türlü değişiklik yapma hakkını saklı tutar.



USKON AKI KAN KONTROL S STEMLER SANAY VE T CARET LTD. T.

Kemanke Kara MustafaPa a Mah. A aç Tulumba Sok. No: 4/A Karaköy / stanbul Tel: +90 (212) 251 05 05 Fax: +90 (212) 251 05 79 info@us-kon.com.tr