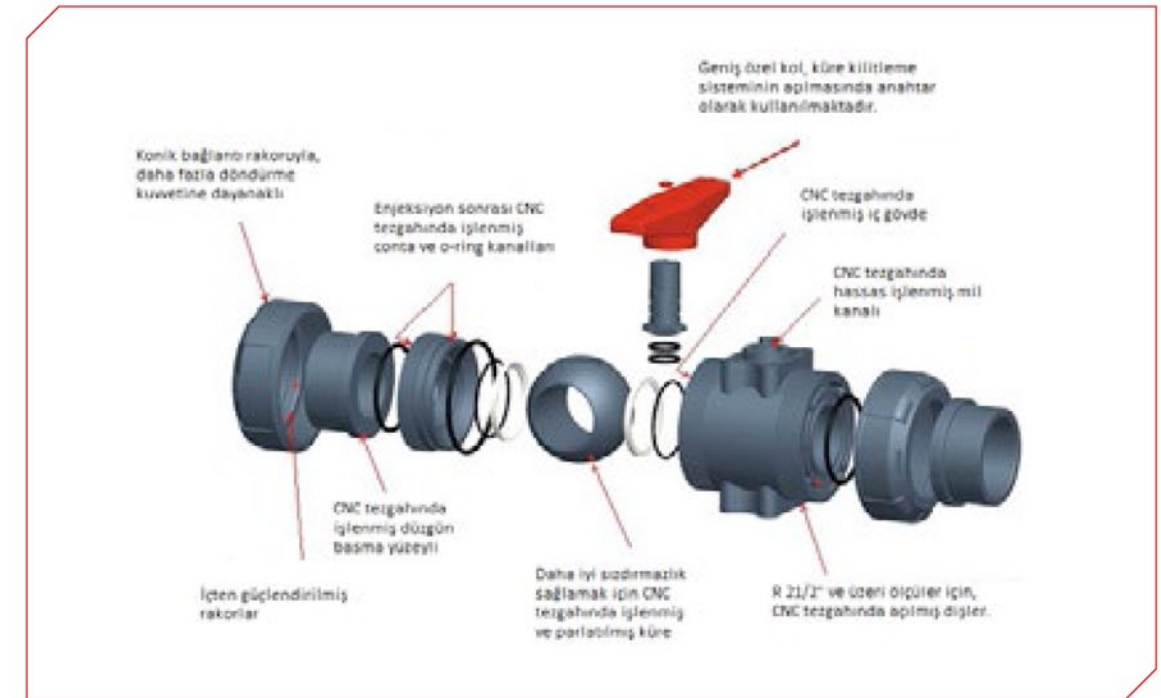


ENDÜSTRİYEL
TİP KOLLU
KÜRESEL VANALAR



TEKNİK ÜSTÜNLÜKLERİ

- ½" - 4" (DN15 - DN100) ölçülerinde
- İçme suyu standartlarına uygun
- CaCO₃ (Kalsit) ilavesiz saf hammaddeden üretilmiş
- Güneş ışınlarına karşı UV koruyucu toz ilaveli
- Ağır endüstriyel uygulamalar için geliştirilmiş özel dizayn
- Çift o-ringli mil dizaynı
- Sürtünmeye ve aşınmaya dayanıklı PTFE (Teflon) küre contaları
- Sıkça açma kapama yapan uygulamalarda PTFE contaların aşınmasını azaltan back-up ring
- Özel küre kilitleme sistemiyle emniyetli montaj imkanı
- Su uygulamaları için EPDM O-ring, Asidik uygulamalar için VITON O-ring
- Paslanmaz çelik braket&miliyle birlikte ISO5211 direkt aktüatör montajına uygun tepe flanşlı
- Sevkiyat öncesi %100 sızdırmazlık testi
- Maksimum 10 bar çalışma basıncı
- DIN, ANSI, JIS normlarında

BAĞLANTI ŞEKİLLERİ

- Yapıştırma Muflu Bağlantı (U-PVC, C-PVC için)
- Dişli Bağlantılı (U-PVC, C-PVC için)
- Soket Kaynaklı (PP ve PVDF için)

UYGULAMA ALANLARI

- Kimya ve Petrokimya Endüstrisinde
- Su ve Arıtma Teknolojilerinde
- Gemi İnşa ve Yat Endüstrisinde
- Elektroliz Tesislerinde
- Madencilik Endüstrisinde
- Gıda Endüstrisinde
- Soğutma sistemlerinde
- Kaplama tesislerinde

MALZEME SEÇENEKLERİ

U-PVC	55°C
PP-H	95°C
C-PVC	95°C
PVDF	140°C

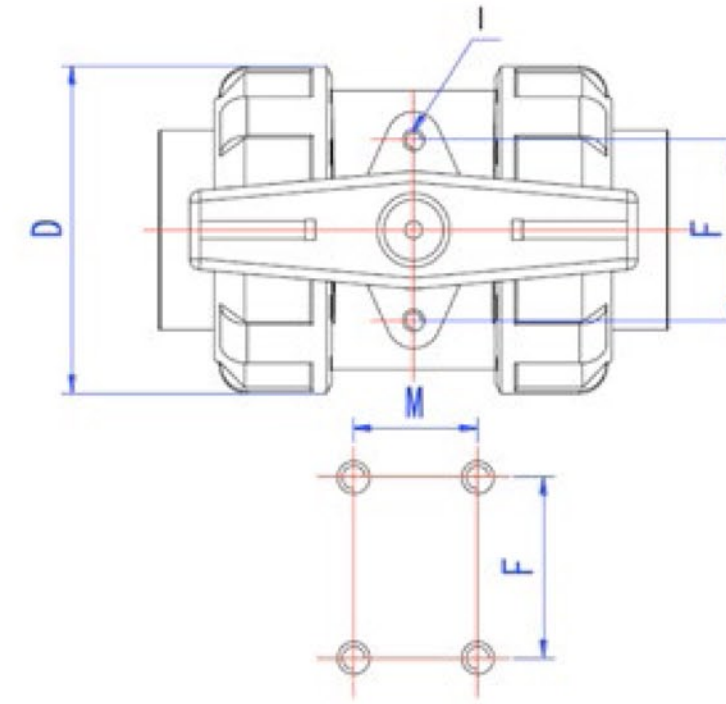
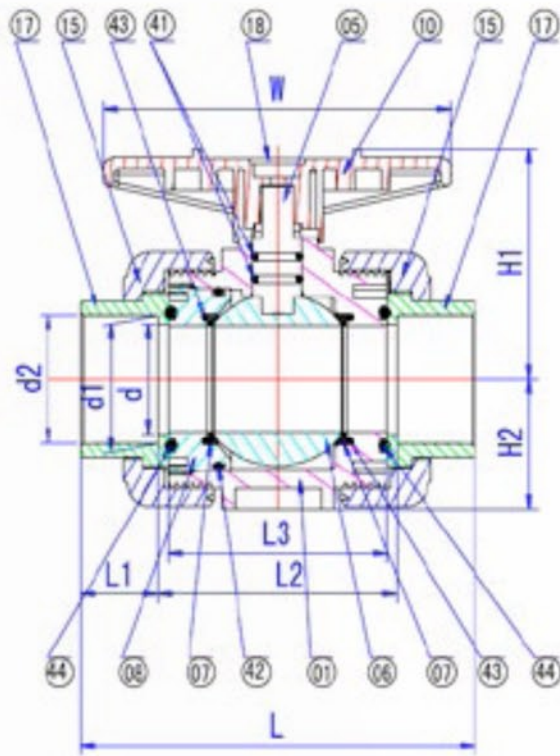


USKON AKIŞKAN KONTROL SİSTEMLERİ SANAYİ VE TİCARET LTD. ŞTİ.

Kemankeş Kara MustafaPaşa Mah. Ağaç Tulumba Sok. No: 4/A Karaköy / İstanbul Tel: +90 (212) 251 05 05 Fax: +90 (212) 251 05 79 info@us-kon.com.tr

**MALZEME
LİSTESİ VE
ÖLÇÜLER**

ÖLÇÜ	D	L		L1		L2	L3	W	H1	H2	F	M	I	Tork (Nm)
		DIN	ANSI JIS	DIN	ANSI JIS									
½" (Ø20)	54.00	92.00	104.80	16.00	22.30	60.00	52.00	84.00	52.50	27.50	31.00	-	M6	2.00
¾" (Ø25)	63.00	100.00	113.00	19.00	25.50	62.00	54.00	90.00	59.00	32.00	33.00	-	M6	2.50
1" (Ø32)	73.50	114.00	127.20	22.00	28.60	70.00	62.00	106.00	67.50	37.25	40.00	-	M6	4.00
1¼" (Ø40)	84.50	130.00	142.00	26.00	32.00	78.00	70.00	116.00	77.50	42.75	52.00	-	M8	5.00
1½" (Ø50)	98.00	151.50	157.50	32.00	35.00	87.50	79.50	128.00	90.00	50.00	52.00	-	M8	7.50
2" (Ø63)	118.00	171.00		38.00		95.00	85.00	140.00	106.00	60.00	70.00	-	M8	8.50
2½" (Ø75)	150.00	238.50		47.00		114.50	132.50	210.00	136.50	76.50	84.00	45.00	M10	13.00
3" (Ø90)	169.00	268.00		51.00		166.00	150.00	235.00	149.50	86.00	84.00	45.00	M10	16.00
4" (Ø110)	211.00	318.00		61.00		196.00	172.00	260.00	175.00	107.00	121.00	45.00	M12	25.00

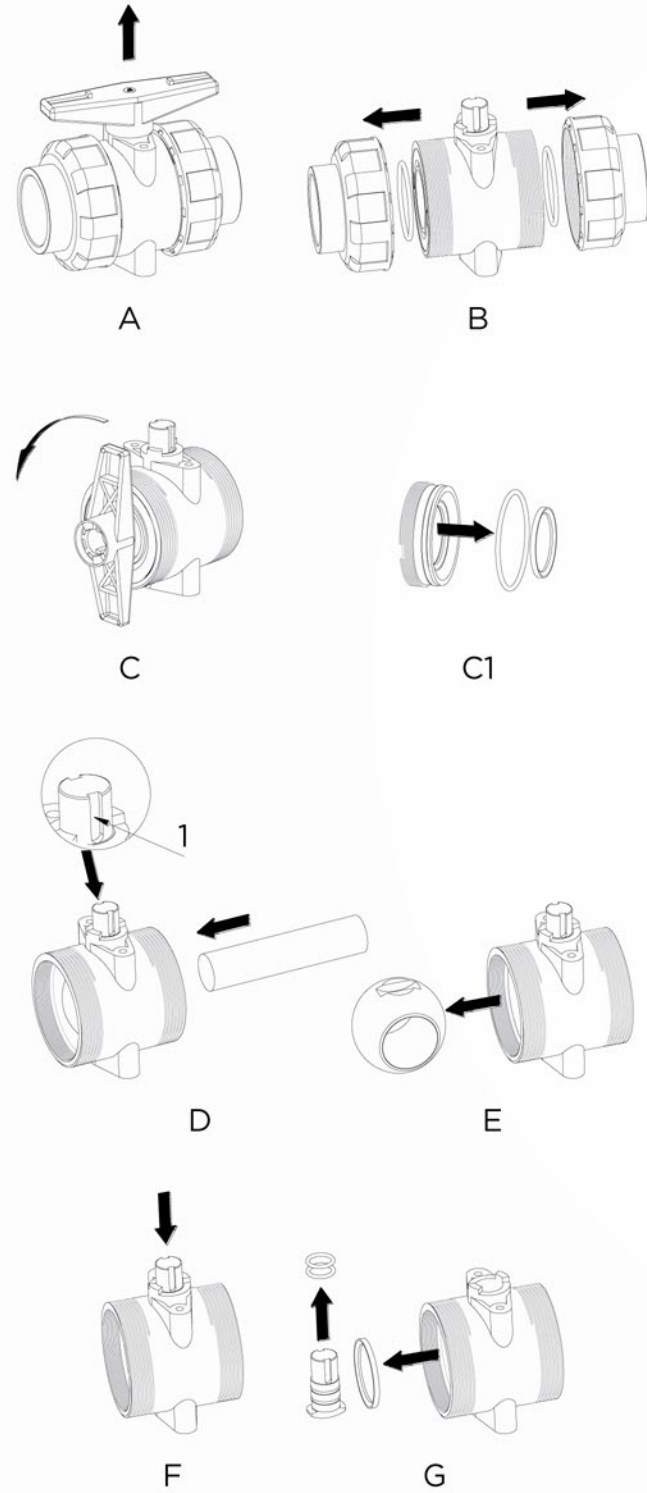


No	Parça Adı	Malzeme	Adet
1	Gövde	U-PVC / C-PVC / PP-H / PVDF / ŞEFFAF PVC	1
5	Mil	U-PVC / C-PVC / PP-H / PVDF / ŞEFFAF PVC	1
6	Küre	U-PVC / C-PVC / PP-H / PVDF / ŞEFFAF PVC	1
7	Küre Contaları	PTFE	2
8	O-ring Taşıyıcısı	U-PVC / C-PVC / PP-H / PVDF / ŞEFFAF PVC	1
10	Kol	ABS	1
15	Bağlantı Rakoru	U-PVC / C-PVC / PP-H / PVDF / ŞEFFAF PVC	2
17	Kole	U-PVC / C-PVC / PP-H / PVDF / ŞEFFAF PVC	2
18	Kapak	ABS	1
20	O-ring	EPDM / VITON	7

ÖLÇÜ	d	d1			d2		
		DIN	ANSI	JIS	DIN	ANSI	JIS
½" (Ø20)	15.00	20.30	21.54	22.30	20.10	21.30	21.70
¾" (Ø25)	20.00	25.30	26.87	26.30	25.10	26.57	25.70
1" (Ø32)	25.00	32.30	33.65	32.33	32.10	33.27	31.67
1¼" (Ø40)	32.00	40.30	42.42	38.43	40.10	42.04	37.57
1½" (Ø50)	40.00	50.30	48.56	48.46	50.10	48.11	47.54
2" (Ø63)	50.00	63.30	60.63	60.56	63.10	60.17	59.44
2½" (Ø75)	63.00	75.30	73.38	76.60	75.10	72.85	75.87
3" (Ø90)	75.00	90.40	89.31	89.60	90.10	88.70	88.83
4" (Ø110)	97.00	110.40	114.76	114.70	110.10	114.10	113.98



DEMONTAJ - MONTAJ



MALZEME SEÇENEKLERİ

U-PVC (UNPLASTICIZED POLYVINYL CHLORIDE)

0 - 55°C çalışma sıcaklığı aralığında, çok iyi kimsiyal dirence sahiptir. Uzun süre mukavemetini koruduğu için, hizmet ömrü uzundur. Ayrıca içme suyu hatlarında da kullanılabilir.

PP-H (POLYPROPYLENE)

0 - 95°C çalışma sıcaklığı aralığında; gıda ve içme suyu uygulamalarına ilave olarak, ilaç ve kimya endüstrilerinde de kullanıma uygundur.

C-PVC (CHLORINATED POLYVINYL CHLORIDE)

0 - 95°C çalışma sıcaklığı aralığında, çok sayıda asitlere, bazlara, tuzlara, parafinik hidrokarbonlara, sıcak su uygulamalarına, halojen ve alkollere karşı dayanıklıdır. Fakat solvent ve klorlu hidrokarbonlarda kullanıma uygun değildir.

PVDF (POLYVINYLIDENE FLUORIDE)

0 - 140°C çalışma sıcaklığı aralığında; yüksek saflık, mukavemet ve kimyasal dayanım istenen; solventlerde, asitlerde, bazlarda ve yüksek sıcaklık uygulamalarında mükemmel sonuçlar verir.