

Zamanlamalı Kontrol Cihazları



OC940

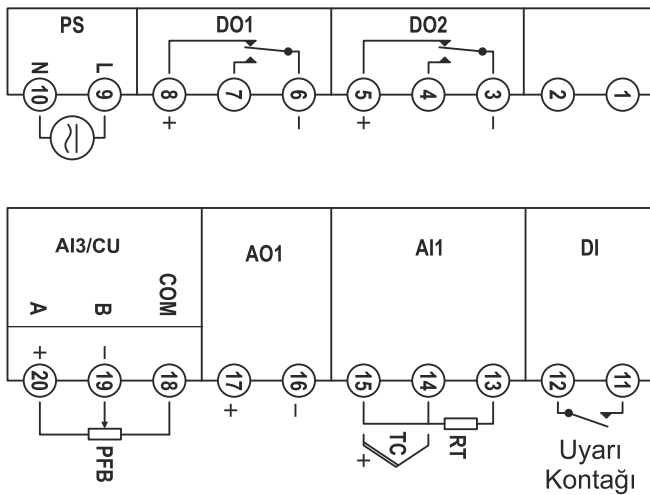
OC940 Model cihazlar sıcaklık-kontrol ve zamanlama işlemlerinin birlikte yürütülmesi gereken uygulamalar için tasarlanmış, standart 48x48mm ebatlarında, yüksek teknoloji ile üretilmiş, uluslararası standartlara uyumlu, güvenilir cihazlardır.

Gelişmiş (PID, ON/OFF) kontrol, yüksek hassasiyet ve kararlılık, geniş alternatifli donanım seçenekleri, çok amaçlı programlanabilme ve kolay kullanım özelliklerini birlikte sunar.

Üniversal Güç-Kaynağı sayesinde her türlü besleme kaynağı ile kullanılabilir.

RS485 İletişim modülü sayesinde standart bir MODBUS iletişim ağına bağlanabilir. Bu ağ üzerinden, veri aktarabilir ve kontrol edilebilir.

Bağlantı Şeması



Ürün Kodu

OC940- /

Cihaz Tipi

- 0 = Standart
- 9 = Özel Amaçlı

Besleme Gerilimi (PS)

- 0 = 100-240Vac/dc (Üniversal)
- 1 = 24Vac/dc

Opsiyonel Modül (AI3/CU)

- 0 = Yok
- 1 = Analog Giriş (Potansiyometre)
- 2 = RS485 (MODBUS) İletişim

Analog Çıkış Modülü (AO1)

- 0 = Yok
- 1 = Akım
- 2 = Gerilim

Birinci Sayısal Çıkış Modülü (DO1)

- 1 = NO Kontak
- 2 = NO/NC Kontak
- 3 = Pulse (SSR Sürmek için)

İkinci Sayısal Çıkış Modülü (DO2)

- 0 = Yok
- 1 = NO Kontak
- 2 = NO/NC Kontak
- 3 = Pulse (SSR Sürmek için)

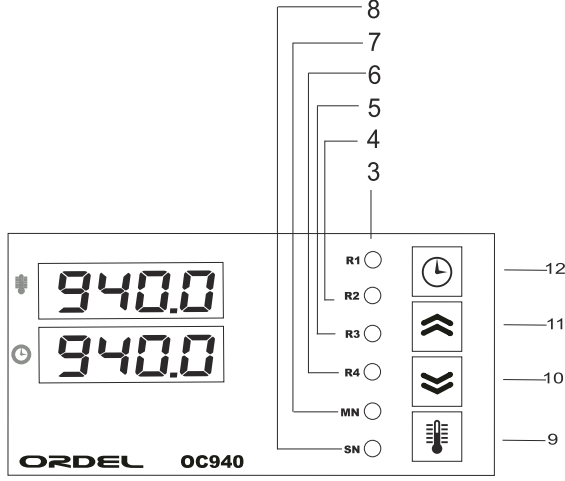
ZAMANLAMALI KONTROL CİHAZLARI - OC940



USKON AKI KAN KONTROL S STEMLER SANAY VE T CARET LTD. T.

Kemanke Kara MustafaPa a Mah. A aç Tulumba Sok. No: 4/A Karaköy / stanbul Tel: +90 (212) 251 05 05 Fax: +90 (212) 251 05 79 info@us-kon.com.tr

Gösterge ve Tuş Fonksiyonları



1	SICAKLIK GÖSTERGESİ	Fırın sıcaklığını ve hata mesajlarını gösterir.
2	ZAMAN GÖSTERGESİ	Zamanlama işlemi devam ederken, kalan zamanı gösterir ve zaman bittiğinde "0" olur.
3	O1 LEDİ	Birinci çıkışın (DO1) durumunu gösterir.
4	O2 LEDİ	İkinci çıkışın (DO2) durumunu gösterir.
5	O3 LEDİ	Bu model cihazda kullanılmamaktadır.
6	O4 LEDİ	Bu model cihazda kullanılmamaktadır.
7	IP LEDİ	Uyarı kontağının (DI) durumunu gösterir.
8	SN LEDİ	Zamanlama işlemi devam ederken 1s aralıklarla yanıp söner.
9	SICAKLIK AYAR TUŞU	Sıcaklık-Ayarı moduna geçmek için kullanılır.
10	AŞAĞI OK TUŞU	Zamanlama işlemini sonlandırmak (STOP) için ve ayar değerlerini düşürmek için kullanılır.
11	YUKARI OK TUŞU	Zamanlama işlemini başlatmak (START) için ve ayar değerlerini artırmak için kullanılır.
12	ZAMAN AYAR TUŞU	Zaman-Ayarı moduna geçmek için kullanılır.

Teknik Özellikler

Besleme Gerilimi	100-240Vac/dc: +%10 -%15	24Vac/dc: +%10 -%20
Güç Tüketimi	5W,8VA	
Analog Giriş (AI)	Termokupl (B,E,J,K,L,N,R,S,T,U), Rezistans Termometre (Pt100)	
Analog Giriş Empedansı	Termokupl: 10MΩ	
Analog Çıkış (OU)	Akım: 0/4-20mA, 20-4/0mA (Yük Empedansı ≤ 500WΩ) Gerilim: 0/2-10V, 10-2/0V (Yük Empedansı ≥ 1MΩ)	
Dijital Çıkışlar (DO1,DO2)	NO Kontak: 250Vac 3A NC Kontak: 250Vac 3A Pulse: 24Vdc 20mA	
Kontak Ömrü	Yüksüz: 10.000.000 anahtarlama, 250V 3A Rezistif Yükte: 100.000 anahtarlama	
Hafıza	100 yıl, 100.000 yenileme	
Doğruluk	+/- %0,2	
Örnekleme Zamanı	100ms	
Ortam Sıcaklığı	Çalışma: -10...+55°C, Depolama: -20...+65°C	
Koruma Sınıfı	IP20	
Ölçüler	Genişlik: 96mm, Yükseklik: 48mm, Derinlik: 110mm	
Pano kesim ölçüleri	91+/-0,5 mm x 46+/-0,5 mm	
Ağırlık	430gr	

ZAMANLAMALI KONTROL CİHAZLARI - OC940

Firmamız, önceden haber vermeksizin, ürünlerinde her türlü değişiklik yapma hakkını saklı tutar.



USKON AKI KAN KONTROL S STEMLER SANAY VE T CARET LTD. T.

Kemanke Kara MustafaPa a Mah. A aç Tulumba Sok. No: 4/A Karaköy / stanbul Tel: +90 (212) 251 05 05 Fax: +90 (212) 251 05 79 info@us-kon.com.tr