

## Zamanlamalı Kontrol Cihazları



# OC770

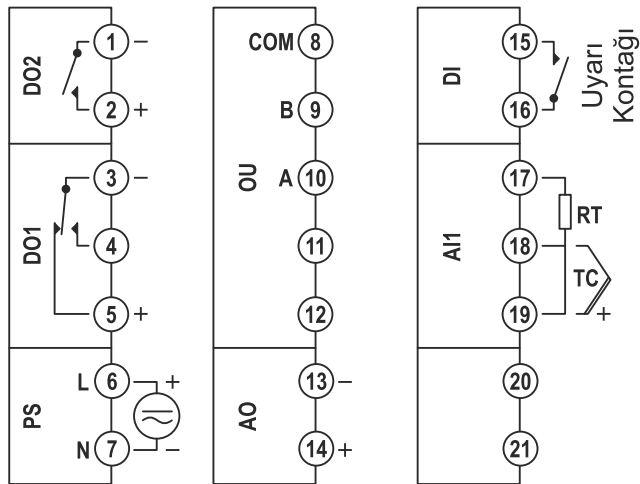
OC770 Model cihazlar sıcaklık-kontrol ve zamanlama işlemlerinin birlikte yürütülmesi gereken uygulamalar için tasarlanmış, standart 48x48mm ebatlarında, yüksek teknoloji ile üretilmiş, uluslararası standartlara uyumlu, güvenilir cihazlardır.

Gelişmiş ( PID, ON/OFF ) kontrol, yüksek hassasiyet ve kararlılık, geniş alternatifli donanım seçenekleri, çok amaçlı programlanabilme ve kolay kullanım özelliklerini birlikte sunar.

Üniversal Güç-Kaynağı sayesinde her türlü besleme kaynağı ile kullanılabilir.

RS485 İletişim modülü sayesinde standart bir MODBUS iletişim ağına bağlanabilir. Bu ağ üzerinden, veri aktarabilir ve kontrol edilebilir.

### Bağlantı Şeması



### Ürün Kodu

OC770- /

Cihaz Tipi	_____
0 = Standart	
9 = Özel Amaçlı	
Besleme Gerilimi	_____
0 = 100-240Vac/dc ( Üniversal )	
1 = 24Vac/dc	
Opsiyonel Modül ( OU )	_____
0 = Yok	
1 = Yok	
2 = RS485 (MODBUS) İletişim	
Analog Çıkış Modülü ( AO )	_____
0 = Yok	
1 = Akım	
2 = Gerilim	
Birinci Sayısal Çıkış Modülü ( DO1 )	_____
2 = NO/NC Kontak	
3 = Pulse ( SSR Sürmek için )	
İkinci Sayısal Çıkış Modülü ( DO2 )	_____
1 = NO Kontak	
3 = Pulse ( SSR Sürmek için )	

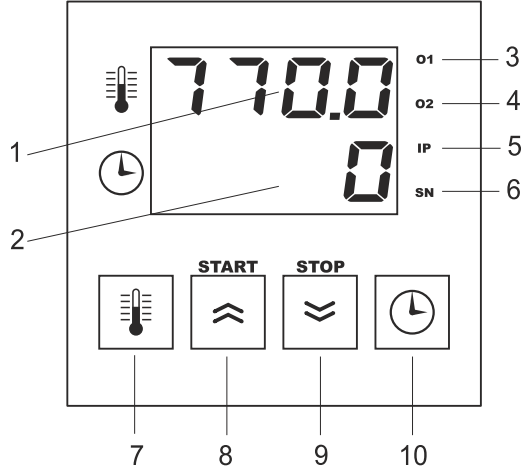
### ZAMANLAMALI KONTROL CİHAZLARI - OC770



USKON AKI KAN KONTROL S STEMLER SANAY VE T CARET LTD. T.

Kemanke Kara MustafaPa a Mah. A aç Tulumba Sok. No: 4/A Karaköy / stanbul Tel: +90 (212) 251 05 05 Fax: +90 (212) 251 05 79 info@us-kon.com.tr

## Gösterge ve Tuş Fonksiyonları



1	<b>SICAKLIK GÖSTERGESİ</b>	Fırın sıcaklığını ve hata mesajlarını gösterir.
2	<b>ZAMAN GÖSTERGESİ</b>	Zamanlama işlemi devam ederken, kalan zamanı gösterir ve zaman bittiğinde "0" olur.
3	<b>O1 LEDİ</b>	Birinci çıkışın ( DO1 ) durumunu gösterir.
4	<b>O2 LEDİ</b>	İkinci çıkışın ( DO2 ) durumunu gösterir.
5	<b>IP LEDİ</b>	Uyarı kontağının (DI) durumunu gösterir.
6	<b>SN LEDİ</b>	Zamanlama işlemi devam ederken 1s aralıklarla yanıp söner.
7	<b>SICAKLIK AYAR TUŞU</b>	Sıcaklık-Ayarı moduna geçmek için kullanılır.
8	<b>YUKARI OK TUŞU</b>	Zamanlama işlemi başlatmak (START) için ve ayar değerlerini artırmak için kullanılır.
9	<b>AŞAĞI OK TUŞU</b>	Zamanlama işlemi sonlandırmak (STOP) için ve ayar değerlerini düşürmek için kullanılır.
10	<b>ZAMAN AYAR TUŞU</b>	Zaman-Ayarı moduna geçmek için kullanılır.

## Teknik Özellikler

Besleme Gerilimi	100-240Vac/dc: +%10 -%15	24Vac/dc: +%10 -%20
Güç Tüketimi	5W, 8VA	
Analog Giriş ( AI1 )	Termokupl ( B,E,J,K,L,N,R,S,T,U ), Rezistans Termometre ( Pt100 )	
Analog Giriş Empedansı	Termokupl: 10MΩ	
Analog Çıkış ( AO )	Akım: 0/4-20mA, 20-4/0mA ( Yük Empedansı ≤ 500Ω )   Gerilim: 0/2-10V, 10-2/0V (Yük Empedansı ≥ 1MΩ )	
Dijital Çıkışlar ( DO1,DO2 )	NO Kontak: 250Vac 3A	NC Kontak: 250Vac 3A   Pulse: 24Vdc 20mA
Kontak Ömrü	Yüksüz: 10.000.000 anahtarlama, 250V 3A Rezistif Yükte: 100.000 anahtarlama	
Hafıza	100 yıl, 100.000 yenileme	
Doğruluk	+/- %0,2	
Örnekleme Zamanı	100ms	
Ortam Sıcaklığı	Çalışma: -10...+55°C, Depolama: -20...+65°C	
Koruma Sınıfı	IP20	
Ölçüler	Genişlik: 72mm, Yükseklik: 72mm, Derinlik: 110mm	
Pano kesim ölçüleri	68+/-0,5 mm x 68+/-0,5 mm	
Ağırlık	292gr	

## ZAMANLAMALI KONTROL CİHAZLARI - OC770

Firmamız, önceden haber vermeksizin, ürünlerinde her türlü değişiklik yapma hakkını saklı tutar.



USKON AKI KAN KONTROL S STEMLER SANAY VE T CARET LTD. T.

Kemanke Kara MustafaPa a Mah. A aç Tulumba Sok. No: 4/A Karaköy / stanbul Tel: +90 (212) 251 05 05 Fax: +90 (212) 251 05 79 info@us-kon.com.tr