

# Standart Kontrol Cihazları



## SC941

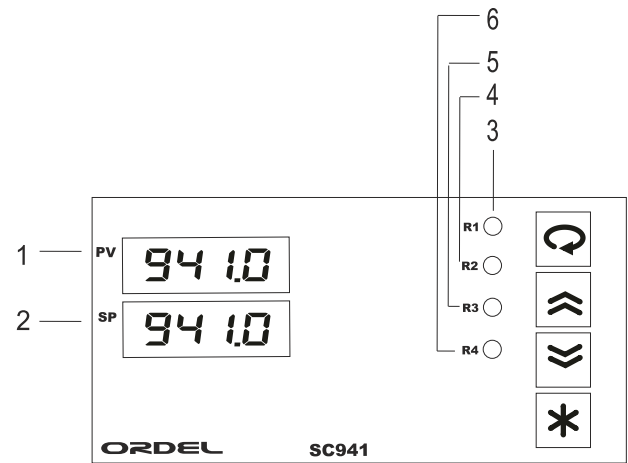
SC941 model cihazlar, endüstriyel ortamlardaki bir çok proses değişkeninin ölçümü ve kontrolü amacı ile tasarlanmış, tamamen modüler ve her modülü müstakil olarak konfigüre edilebilir cihazlardır. Tasarım aşamasında uluslararası standartlara uyum, güvenilirlik ve kullanım kolaylığı temel alınmıştır. Bu nedenle bir çok sektörde çok farklı kontroller için rahatlıkla kullanılabilen ergonomik cihazlardır.

### Cihaz Özellikleri

- 2 Adet 4 Digit Nümerik Gösterge
- 4 Adet LED Gösterge
- 1 Adet Transmitter Besleme Çıkışı (24Vdc)
- 1 Adet Üiversal Sensör Girişi (TC, RT, mA, mV, V)
- 1 Adet Analog Çıkış (0/4-20mA, 0/2-10V)
- 4 Adet Röle veya Lojik Çıkış (24V)
- 100-240Vac Üiversal veya 24Vac/dc Besleme Giriş/Çıkış Modülleri Arası İzolasyon

- Auto-Tuning (PID parametrelerinin otomatik ayarı)
- Sensör Arıza Tespiti
- 9 Farklı Röle Fonksiyonu
- ON/OFF, P, PI, PD, PID Kontrol
- Lineer ve Zaman-Oransal Kontrol Çıkışı
- 100ms Örnekleme ve Kontrol Çevrimi

### Gösterge



1	PV GÖSTERGESİ	Proses-Ekranında proses değerini veya hata mesajlarını, diğer ekranlarda parametre ismini gösterir.
2	SP GÖSTERGESİ	Proses-Ekranında iken Kontrol Set Değerini diğer ekranlarda parametre değerini gösterir.
3	R1 LEDİ	"R1" Röle modülü enerjili iken yanar.
4	R2 LEDİ	"R2" Röle modülü enerjili iken yanar.
5	R3 LEDİ	"R3" Röle modülü enerjili iken yanar.
6	R4 LEDİ	"R4" Röle modülü enerjili iken yanar.

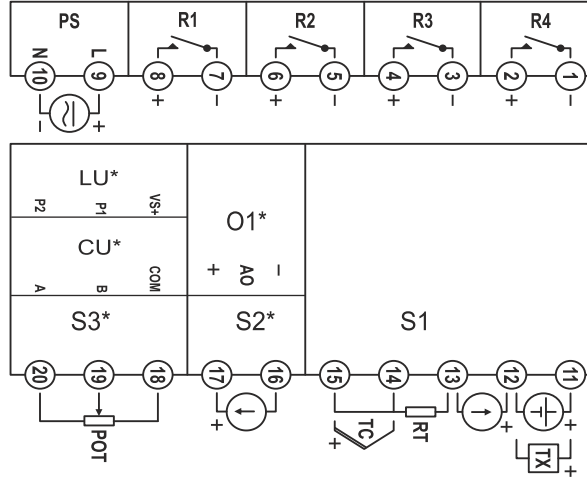
### STANDART KONTROL CİHAZLARI - SC941



USKON AKI KAN KONTROL S STEMLER SANAY VE T CARET LTD. T.

Kemanke Kara MustafaPa a Mah. A aç Tulumba Sok. No: 4/A Karaköy / stanbul Tel: +90 (212) 251 05 05 Fax: +90 (212) 251 05 79 info@us-kon.com.tr

## Modüler Yapı ve Bağlantı Şeması



\* Opsiyoneldir. Lütfen Cihaz Tip Etiketine bakınız.

Modül	Açıklama
S1	Üniversal sensör giriş modülü (Proses değeri ölçümü için kullanılan sensör bu modüldeki uygun sembolün bulunduğu klemenslere bağlanmalıdır).
S2/O1	0/4-20mA Yardımcı analog giriş veya Analog çıkış modülü*
S3/LU/CU	100-1500Ω Potansiyometre girişi veya RS485 MODBUS RTU veya Lojik giriş modülü
R1,R2,R3,R4	Röle Çıkış modülleri (Bu modüllerin içeriği ürün kodu ile, fonksiyonları ise konfigürasyon sayfasındaki "r 1F, r 2F, r 3F, r 4F" parametreleri ile belirlenir).
PS	Besleme gerilimi girişi (Besleme gerilimi ürün kodu ile belirlenir).

## Ürün Kodu

SC941- 0 / 0 /

**Besleme Gerilimi :**  
0 = 100-240Vac (Üniversal)  
1 = 24Vac/dc

**Analog Çıkış Modülü :**  
0 = Yok  
1 = 0/4-20mA Akım Çıkış  
2 = 0/2-10V Gerilim Çıkış

**Röle Çıkış Modülleri :**  
0 = Yok  
1 = NO Kontak  
2 = 24V Lojik Çıkış (SSR Sürmek İçin)

## Teknik Özellikler

Besleme Gerilimi (PS)	100-240Vac/dc : +%10 -%15	24Vac/dc : +%10 -%20
Güç Tüketimi	6W,10VA	
Üniversal Sensör Girişi (S1)	Termokupl : B,E,J,K,L,N,R,S,T,U İki Telli Transmitter : 4-20mA Rezistans Termometre : PT100 Akım : 0/4-20mA Gerilim : 0-50mV, 0/2-10V	
Transmitter Besleme (TX)	24Vdc ( I <sub>sc</sub> = 30mA )	
Analog Giriş Empedansları	Termokupl, mV : 10MΩ Akım : 10Ω Gerilim : 1MΩ	
Analog Çıkış (O1)	Akım : 0/4-20mA (RL ≤ 500Ω)	Gerilim : 0/2-10V (RL ≥ 1MΩ)
Röle Çıkışları (R1,R2)	Kontak : 250Vac, 5A Yüksüz : 10.000.000 anahtarlama	Lojik Çıkış : 24Vdc, 20mA
Kontak Ömrü	250V, 5A Rezistif Yükte : 100.000 anahtarlama	
Hafıza	100 yıl, 100.000 yenileme	
Doğruluk	+/- %0.2	
Örnekleme Zamanı	100ms	
Ortam Sıcaklığı	Çalışma : -10...+55C	Depolama : -20...+65C
Koruma Sınıfı	Ön Panel : IP54	Gövde : IP20
Ölçüler	Genişlik : 96mm	Yükseklik : 48mm
Pano kesim ölçüleri	Derinlik : 110mm	
Ağırlık	91+/-0,5 mm x 46+/-0,5 mm	
	430gr	

## STANDART KONTROL CİHAZLARI - SC941

Firmamız, önceden haber vermeksizin, ürünlerinde her türlü değişiklik yapma hakkını saklı tutar.



USKON AKI KAN KONTROL S STEMLER SANAY VE T CARET LTD. T.

Kemanke Kara MustafaPa a Mah. A aç Tulumba Sok. No: 4/A Karaköy / stanbul Tel: +90 (212) 251 05 05 Fax: +90 (212) 251 05 79 info@us-kon.com.tr