

Standart Kontrol Cihazları



SC991

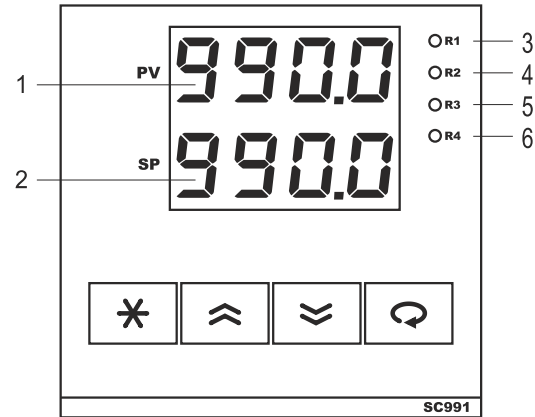
SC991 Model cihazlar, endüstriyel ortamlardaki bir çok proses değişkeninin ölçümü ve kontrolü amacı ile tasarlanmış, tamamen modüler ve her modülü müstakil olarak konfigüre edilebilir cihazlardır. Tasarım aşamasında uluslararası standartlara uyum, güvenilirlik ve kullanım kolaylığı temel alınmıştır. Bu nedenle birçok sektörde çok farklı kontroller için rahatlıkla kullanılabilen ergonomik cihazlardır.

Cihaz Özellikleri

- 2 Adet 4 Digit Nümerik Gösterge
- 4 Adet LED Gösterge
- 1 Adet Transmitter Besleme Çıkışı (24Vdc)
- 1 Adet Üniversal Sensör Girişi (TC, RT, mA, mV, V)
- 1 Adet Analog Çıkış (0/4-20mA, 0/2-10V)
- 4 Adet Röle veya Lojik Çıkış (24V)
- 100-240Vac Üniversal veya 24Vac/dc Besleme Giriş/Çıkış Modülleri Arası İzolasyon

- Auto-Tuning (PID parametrelerinin otomatik ayarı)
- Sensör Arıza Tespiti
- 9 Farklı Röle Fonksiyonu
- ON/OFF, P, PI, PD, PID Kontrol
- Lineer ve Zaman-Oransal Kontrol Çıkışı
- 100ms Örneklem ve Kontrol Çevrimi

Gösterge



1	PV GÖSTERGESİ	Proses-Ekranında proses değerini veya hata mesajlarını, diğer ekranlarda parametre ismini gösterir.
2	SP GÖSTERGESİ	Proses-Ekranında iken Kontrol Set Değerini diğer ekranlarda parametre değerini gösterir.
3	R1 LEDİ	"R1" Röle modülü enerjili iken yanar.
4	R2 LEDİ	"R2" Röle modülü enerjili iken yanar.
5	R3 LEDİ	"R3" Röle modülü enerjili iken yanar.
6	R4 LEDİ	"R4" Röle modülü enerjili iken yanar.

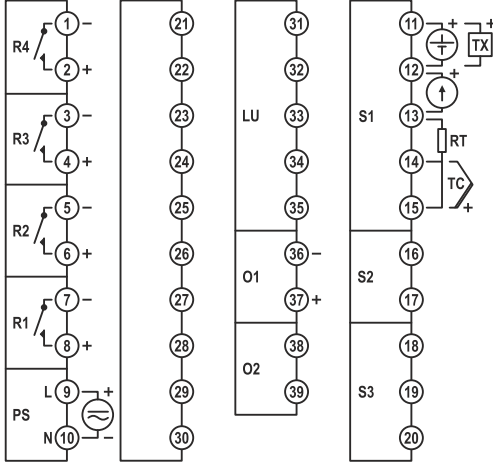
STANDART KONTROL CİHAZLARI - SC991



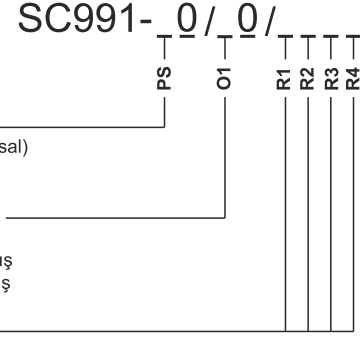
USKON AKI KAN KONTROL S STEMLER SANAY VE T CARET LTD. T.

Kemanke Kara MustafaPa a Mah. A aç Tulumba Sok. No: 4/A Karaköy / stanbul Tel: +90 (212) 251 05 05 Fax: +90 (212) 251 05 79 info@us-kon.com.tr

Modüler Yapı ve Bağlantı Şeması



Ürün Kodu



Besleme Gerilimi :
0 = 100-240Vac (Üniversal)
1 = 24Vac/dc

Analog Çıkış Modülü :
0 = Yok
1 = 0/4-20mA Akım Çıkış
2 = 0/2-10V Gerilim Çıkış

Röle Çıkış Modülleri :
0 = Yok
1 = NO Kontak
2 = 24V Lojik Çıkış (SSR Sürmek İçin)

Modül	Açıklama
S1	Üniversal sensör giriş modülü (Proses değeri ölçümü için kullanılan sensör bu modüldeki uygun sembolün bulunduğu klemenslere bağlanmalıdır).
S2, S3	Bu modelde kullanılmamaktadır.
LU	Bu modelde kullanılmamaktadır.
O1	Analog Çıkış modülü (Bu modülün içeriği ürün kodu ile belirlenir, fonksiyonları ise cihaz üzerinden seçilebilir).
O2	Bu modelde kullanılmamaktadır.
R1,R2,R3,R4	Röle Çıkış modülleri (Bu modülün içeriği ürün kodu ile belirlenir, fonksiyonları ise cihaz üzerinden seçilebilir).
PS	Besleme gerilimi girişi (Besleme gerilimi ürün kodu ile belirlenir).

Teknik Özellikler

Besleme Gerilimi (PS)	100-240Vac/dc : +%10 -%15	24Vac/dc : +%10 -%20
Güç Tüketimi	6W,10VA	
Üniversal Sensör Girişi (S1)	Termokupl : B,E,J,K,L,N,R,S,T,U İki Telli Transmitter : 4-20mA Rezistans Termometre : PT100 Akım : 0/4-20mA Gerilim : 0-50mV, 0/2-10V	
Transmitter Besleme (TX)	24Vdc (I _{sc} = 30mA)	
Analog Giriş Empedansları	Termokupl, mV : 10MΩ Akım : 10Ω Gerilim : 1MΩ	
Analog Çıkış (O1)	Akım : 0/4-20mA (RL ≤ 500Ω)	Gerilim : 0/2-10V (RL ≥ 1MΩ)
Röle Çıkışları (R1,R2,R3,R4)	Kontak : 250Vac, 5A	Lojik Çıkış : 24Vdc, 20mA
Kontak Ömrü	Yüksüz : 10.000.000 anahtarlama 250V, 3A Rezistif Yükte : 100.000 anahtarlama	
Hafıza	100 yıl, 100.000 yenileme	
Doğruluk	+/- %0.2	
Örnekleme Zamanı	100ms	
Ortam Sıcaklığı	Çalışma : -10...+55C	Depolama : -20...+65C
Koruma Sınıfı	Ön Panel : IP54	Gövde : IP20
Ölçüler	Genişlik : 96mm	Yükseklik : 96mm
Pano kesim ölçüleri	92+/-0,5 mm x 92+/-0,5 mm	
Ağırlık	430gr	

STANDART KONTROL CİHAZLARI - SC991

Firmamız, önceden haber vermeksizin, ürünlerinde her türlü değişiklik yapma hakkını saklı tutar.



USKON AKI KAN KONTROL S STEMLER SANAY VE T CARET LTD. T.

Kemanke Kara MustafaPa a Mah. A aç Tulumba Sok. No: 4/A Karaköy / stanbul Tel: +90 (212) 251 05 05 Fax: +90 (212) 251 05 79 info@us-kon.com.tr