



Gelişmiş Kontrol Cihazları



AC441

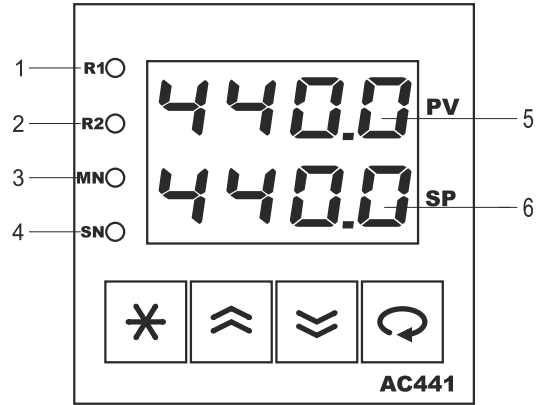
AC441 Model cihazlar, endüstriyel ortamlardaki bir çok proses değişkeninin ölçümü ve kontrolü amacı ile tasarlanmış, tamamen modüler ve her modülü müstakil olarak konfigüre edilebilir cihazlardır. Tasarım aşamasında uluslararası standartlara uyum, güvenilirlik ve kullanım kolaylığı temel alınmıştır. Bu nedenle birçok sektörde çok farklı kontroller için rahatlıkla kullanılabilen ergonomik cihazlardır.

Cihaz Özellikleri

- 2 Adet 4 Digit Nümerik Gösterge
- 4 Adet LED Gösterge
- 1 Adet Transmitter Besleme Çıkışı (24Vdc)
- 1 Adet Ünlversal Sensör Girişi (TC, RT, mA, mV, V)
- 1 Adet RS485 İletişim Birimi
- 1 Adet Analog Çıkış (0/4-20mA, 0/2-10V)
- 2 Adet Röle veya Lojik Çıkış (24V)
- 100-240Vac Ünlversal veya 24Vac/dc Besleme
- Giriş/Çıkış Modülleri Arası İzolasyon

- Geri-Beslemesiz Oransal Vana Kontrolü (Yüzer Kontrol)
- PID Isıtma / Soğutma
- Auto-Tuning (PID parametrelerinin otomatik ayarı)
- Otomatik / Manüel Çalışma Modları
- Bumpless Transfer Özelliği
- Sensör Arıza Tespiti
- Rampa Fonksiyonu
- Retransmisyon (Proses ve Set değerleri için)
- 15 Farklı Röle Fonksiyonu
- ON/OFF, P, PI, PD, PID Kontrol
- Lineer ve Zaman-Oransal Kontrol Çıkışı
- 100ms Örnekleme ve Kontrol Çevrimi
- Standart MODBUS RTU İletişim Protokolü
- Bilgisayar üzerinden konfigürasyon

Gösterge



1	R1 LEDİ	"R1" Röle modülü enerjili iken yanar.
2	R2 LEDİ	"R2" Röle modülü enerjili iken yanar.
3	MN LEDİ	Manuel-Kontrol modunda iken yanar.
4	SN LEDİ	Bu modelde kullanılmamaktadır.
5	PV GÖSTERGESİ	Proses-Ekranında proses değerini veya hata mesajlarını, diğer ekranlarda parametre ismini gösterir.
6	SP GÖSTERGESİ	Proses-Ekranında bu göstergenin fonksiyonu çalışma moduna göre belirlenir, diğer ekranlarda parametre değerini gösterir.

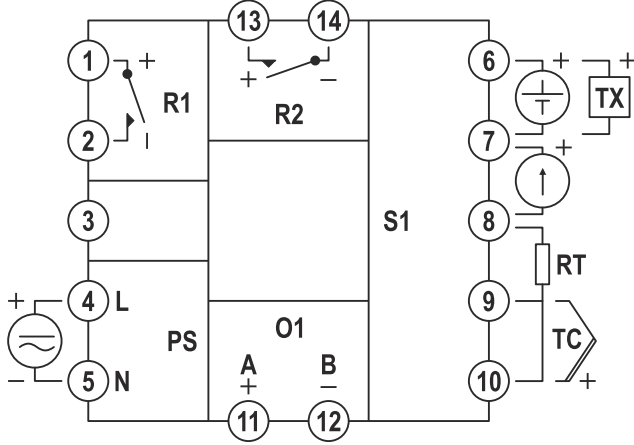
GELİŞMİŞ KONTROL CİHAZLARI - AC441



USKON AKI KAN KONTROL S STEMLER SANAY VE T CARET LTD. T.

Kemanke Kara MustafaPa a Mah. A aç Tulumba Sok. No: 4/A Karaköy / stanbul Tel: +90 (212) 251 05 05 Fax: +90 (212) 251 05 79 info@us-kon.com.tr

Modüler Yapı ve Bağlantı Şeması



Ürün Kodu

AC441- 0 / 0 / 00

Besleme Gerilimi :

0 = 100-240Vac (Üniversal)
1 = 24Vac/dc

Analog Çıkış Modülü :

0 = Yok
1 = 0/4-20mA Akım Çıkış
2 = 0/2-10V Gerilim Çıkış
3 = RS485 İletişim Birimi

Röle Çıkış Modülleri :

0 = Yok
1 = NO Kontak
2 = 24V Lojik Çıkış (SSR Sürmek İçin)

Modül	Açıklama
S1	Üniversal sensör giriş modülü (Proses değeri ölçümü için kullanılan sensör bu modüldeki uygun sembolün bulunduğu klemenslere bağlanmalıdır).
O1	RS485 veya Analog Çıkış modülü (Bu modülün içeriği ürün kodu ile, fonksiyonu ise konfigürasyon sayfasındaki "o tF" parametresi ile belirlenir).
R1,R2	Röle Çıkış modülleri (Bu modülün içeriği ürün kodu ile belirlenir ,fonksiyonları ise cihaz üzerinden seçilebilir).
PS	Besleme gerilimi girişi (Besleme gerilimi ürün kodu ile belirlenir).

Teknik Özellikler

Besleme Gerilimi (PS)	100-240Vac/dc : +%10 -%15	24Vac/dc : +%10 -%20
Güç Tüketimi	4W,6VA	
Üniversal Sensör Girişi (S1)	Termokupl : B,E,J,K,L,N,R,S,T,U İki Telli Transmitter : 4-20mA Rezistans Termometre : PT100 Akım : 0/4-20mA Gerilim : 0-50mV, 0/2-10V	
Transmitter Besleme (TX)	24Vdc (I _{sc} = 30mA)	
Analog Giriş Empedansları	Termokupl, mV : 10MΩ Akım : 10Ω Gerilim : 1MΩ	
Analog Çıkış (O1)	Akım : 0/4-20mA (RL ≤ 500Ω)	Gerilim : 0/2-10V (RL ≥ 1MΩ)
Röle Çıkışları (R1,R2)	Kontak : 250Vac, 5A	Lojik Çıkış : 24Vdc, 20mA
Kontak Ömrü	Yüksüz : 10.000.000 anahtarlama 250V, 3A Rezistif Yükte : 100.000 anahtarlama	
Hafıza	100 yıl, 100.000 yenileme	
Doğruluk	+/- %0.2	
Örnekleme Zamanı	100ms	
Ortam Sıcaklığı	Çalışma : -10...+55C	Depolama : -20...+65C
Koruma Sınıfı	Ön Panel : IP54	Gövde : IP20
Ölçüler	Genişlik : 48mm	Yükseklik : 48mm
Pano kesim ölçüleri	45+/-0,5 mm x 45+/-0,5 mm	
Ağırlık	154gr	
		Derinlik : 108mm

GELİŞMİŞ KONTROL CİHAZLARI - AC441

Firmamız, önceden haber vermeksizin, ürünlerinde her türlü değişiklik yapma hakkını saklı tutar.



USKON AKI KAN KONTROL S STEMLER SANAY VE T CARET LTD. T.

Kemanke Kara MustafaPa a Mah. A aç Tulumba Sok. No: 4/A Karaköy / stanbul Tel: +90 (212) 251 05 05 Fax: +90 (212) 251 05 79 info@us-kon.com.tr