

# LLP01 PARMAK TİP SEVİYE ŞALTERİ

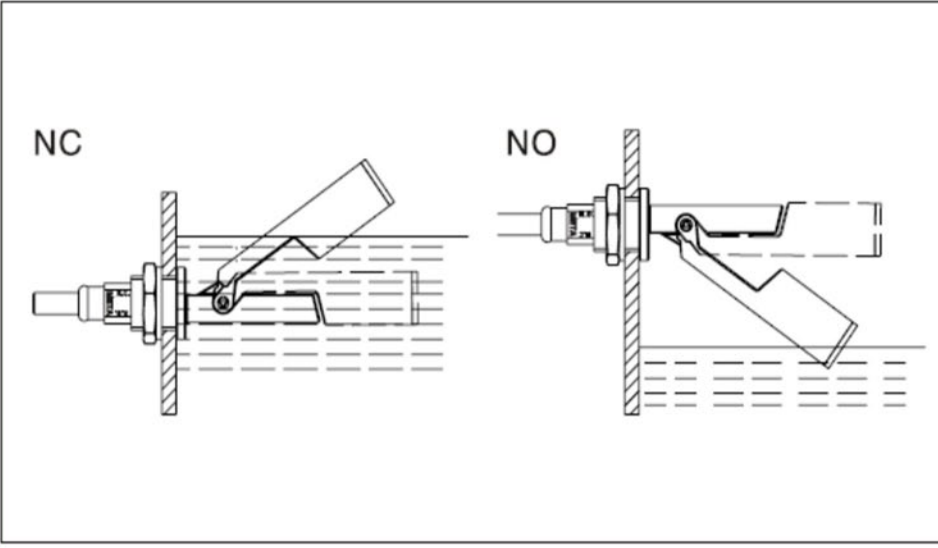
## Açıklama

LLP01 serisi parmak tip seviye şalterleri küçük tanklarda düşük veya alçak seviye sinyali almak için kullanılır kompakt kontrol enstrümanlarıdır.

Küçük boyutları, sağlam yapısı ve ağır şartlara dayanıklı tasarımıyla uzun yıllar kararlı bir şekilde, yağ – akaryakıt ,kimyasal , soğutma tankları gibi bir çok uygulamada rahatlıkla kullanılabilir.

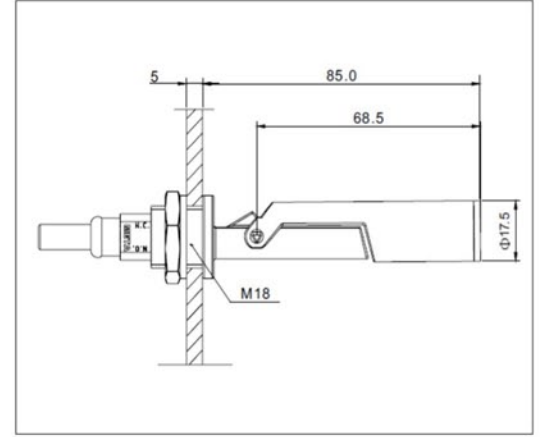
## Kontak Formu

LLP01 serisi seviye şalterlerini aşağıdaki şekildeki gibi NC (normalde kapalı) veya NO (normalde açık) kontak formunda kullanabilirsiniz.



## Teknik Ölçüleri

(mm)



## Özellikleri

Kullanım Alanı	Sıvılar
Uygulama Gerilimi	240V AC/DC
Akım (max)	0,5A (240VAC/DC)
Bağlantı	M18 dişli
Güç Kapasitesi	70W
Algılama Açısı	±30°
Operasyon Sıcaklığı	-20...80°C
Ortam Sıcaklığı	-20...80°C
Uygulama Basıncı (max)	10 bar
Kontak Direnci	80Ω
Gövde Malzemesi	PBT+%30GF
Elk.Bağlantısı	90cm PVC kablolu
Koruma	IP68

## Gövde Malzemesi Neden PBT ?

- ◆ Mükemmel sertlik
- ◆ Yüksek mekanik mukavemet
- ◆ Çok iyi termal kararlılık
- ◆ Üstün alev geciktiricilik
- ◆ Çok iyi elektrik dayanımı
- ◆ Yüksek aşınma mukavemeti ve düşük sürtünme katsayısı
- ◆ Mükemmel boyutsal kararlılık
- ◆ Çok iyi kimyasal dayanım
- ◆ Kolay işlenebilirlik
- ◆ Düşük nem alma
- ◆ Mükemmel yüzey görünümü



USKON AKIŞKAN KONTROL SİSTEMLERİ SANAYİ VE TİCARET LTD. ŞTİ.

Kemankeş Kara MustafaPaşa Mah. Ağaç Tulumba Sok. No: 4/A Karaköy / İstanbul Tel: +90 (212) 251 05 05 Fax: +90 (212) 251 05 79 info@us-kon.com.tr