



Gelişmiş Kontrol Cihazları



AC771

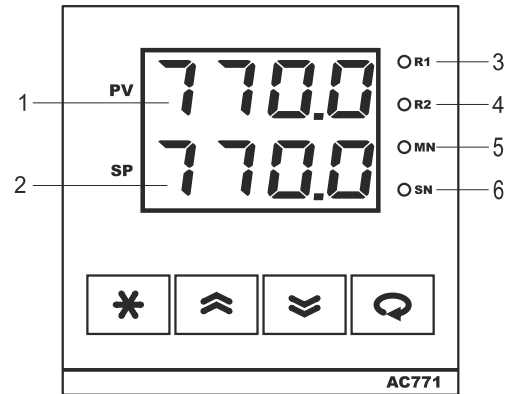
AC771 Model cihazlar, endüstriyel ortamlardaki bir çok proses değişkeninin ölçümü ve kontrolü amacı ile tasarlanmış, tamamen modüler ve her modülü müstakil olarak konfigüre edilebilir cihazlardır. Tasarım aşamasında uluslararası standartlara uyum, güvenilirlik ve kullanım kolaylığı temel alınmıştır. Bu nedenle birçok sektörde çok farklı kontroller için rahatlıkla kullanılabilen ergonomik cihazlardır.

Cihaz Özellikleri

- 2 Adet 4 Digit Nümerik Gösterge
- 4 Adet LED Gösterge
- 1 Adet Transmitter Besleme Çıkışı (24Vdc)
- 1 Adet Üiversal Sensör Girişi (TC, RT, mA, mV, V)
- 1 Adet Yardımcı Analog giriş (0/4-20mA)
- 3 Adet Sayısal Giriş (15V)
- 1 Adet RS485 İletişim Birimi
- 1 Adet Analog Çıkış (0/4-20mA, 0/2-10V)
- 2 Adet Röle veya Lojik Çıkış (24V)
- 100-240Vac Üiversal veya 24Vac/dc Besleme
- Giriş/Çıkış Modülleri Arası İzolasyon

- Geri-Beslemesiz Oransal Vana Kontrolü (Yüzer Kontrol)
- PID Isıtma / Soğutma
- Auto-Tuning (PID parametrelerinin otomatik ayarı)
- Otomatik / Manüel Çalışma Modları
- Bumpless Transfer Özelliği
- Sensör Arıza Tespiti
- Remote Set Point (Uzaktan set değeri belirleme)
- 8 Adet Seçmeli Set Noktası
- Rampa Fonksiyonu
- Retransmisyon (Proses ve Set değerleri için)
- 15 Farklı Röle Fonksiyonu
- ON/OFF, P, PI, PD, PID Kontrol
- Lineer ve Zaman-Oransal Kontrol Çıkışı
- 100ms Örnekleme ve Kontrol Çevrimi
- Standart MODBUS RTU İletişim Protokolü
- Master-Slave, Cascade Kontrol Uygulamaları
- Bilgisayar Üzerinden Konfigürasyon

Gösterge



1	PV GÖSTERGESİ	Proses-Ekranında proses değerini veya hata mesajlarını, diğer ekranlarda parametre ismini gösterir.
2	SP GÖSTERGESİ	Proses-Ekranında bu göstergenin fonksiyonu çalışma moduna göre belirlenir, diğer ekranlarda parametre değerini gösterir.
3	R1 LEDİ	"R1" Röle modülü enerjili iken yanar.
4	R2 LEDİ	"R2" Röle modülü enerjili iken yanar.
5	MN LEDİ	Manuel-Kontrol modunda iken yanar.
6	SN LEDİ	Bu modelde kullanılmamaktadır.

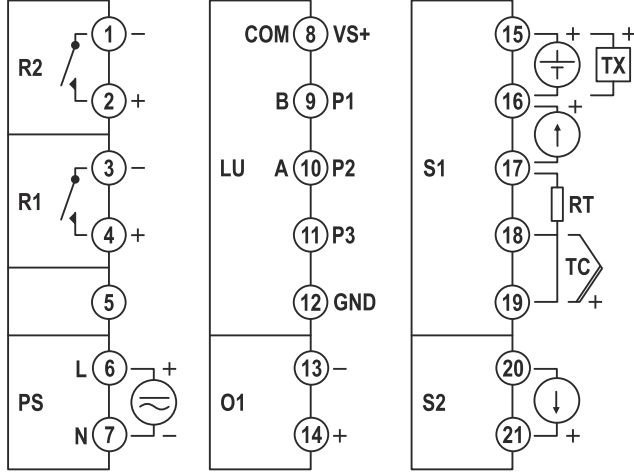
GELİŞMİŞ KONTROL CİHAZLARI - AC771



USKON AKI KAN KONTROL S STEMLER SANAY VE T CARET LTD. T.

Kemanke Kara MustafaPa a Mah. A aç Tulumba Sok. No: 4/A Karaköy / stanbul Tel: +90 (212) 251 05 05 Fax: +90 (212) 251 05 79 info@us-kon.com.tr

Modüler Yapı ve Bağlantı Şeması



Modül	Açıklama
S1	Üniversal sensör giriş modülü (Proses değeri ölçümü için kullanılan sensör bu modüldenki uygun sembolün bulunduğu klemenslere bağlanmalıdır).
S2	0/4-20mA Yardımcı analog giriş modülü (Bu modülün fonksiyonu cihaz üzerinden seçilebilir).
LU	RS485 MODBUS RTU veya Lojik giriş modülü
O1	Analog Çıkış modülü (Bu modülün içeriği ürün kodu ile belirlenir, fonksiyonları ise cihaz üzerinden seçilebilir).
R1,R2	Röle çıkış modülleri (Bu modülün içeriği ürün kodu ile belirlenir, fonksiyonları ise cihaz üzerinden seçilebilir).
PS	Besleme gerilimi girişi (Besleme gerilimi ürün kodu ile belirlenir).

Ürün Kodu

AC771- / 0 / 00

Besleme Gerilimi :

0 = 100-240Vac (Üniversal)
1 = 24Vac/dc

Lojik Giriş Modülü :

0 = Yok
1 = 3 Adet 15V Lojik Giriş
3 = RS485 İletişim Birimi

Analog Çıkış Modülü :

0 = Yok
1 = 0/4-20mA Akım Çıkış
2 = 0/2-10V Gerilim Çıkış

Röle Çıkış Modülleri :

0 = Yok
1 = NO Kontak
2 = 24V Lojik Çıkış (SSR Sürmek İçin)

Teknik Özellikler

Besleme Gerilimi (PS)	100-240Vac/dc : +%10 -%15	24Vac/dc : +%10 -%20
Güç Tüketimi	5W,8VA	
Üniversal Sensör Girişi (S1)	Termokupl : B,E,J,K,L,N,R,S,T,U İki Telli Transmitter : 4-20mA Rezistans Termometre : PT100 Akım : 0/4-20mA Gerilim : 0-50mV, 0/2-10V	
Yardımcı Analog Giriş(S2)	0/4-20mA	
Transmitter Besleme (TX)	24Vdc (I _{sc} = 30mA)	
Analog Giriş Empedansları	Termokupl, mV : 10MΩ Akım : 10Ω Gerilim : 1MΩ	
Analog Çıkış (O1)	Akım : 0/4-20mA (RL ≤ 500Ω)	Gerilim : 0/2-10V (RL ≥ 1MΩ)
Röle Çıkışları (R1,R2)	Kontak : 250Vac, 5A	Lojik Çıkış : 24Vdc, 20mA
Kontak Ömrü	Yüksüz : 10.000.000 anahtarlama 250V, 3A Rezistif Yükte : 100.000 anahtarlama	
Hafıza	100 yıl, 100.000 yenileme	
Doğruluk	+/- %0.2	
Örnekleme Zamanı	100ms	
Ortam Sıcaklığı	Çalışma : -10...+55C	Depolama : -20...+65C
Koruma Sınıfı	Ön Panel : IP54	Gövde : IP20
Ölçüler	Genişlik : 72mm	Yükseklik : 72mm
Pano kesim ölçüleri	68+/-0,5 mm x 68+/-0,5 mm	
Ağırlık	292gr	

GELİŞMİŞ KONTROL CİHAZLARI - AC771

Firmamız, önceden haber vermeksizin, ürünlerinde her türlü değişiklik yapma hakkını saklı tutar.



USKON AKI KAN KONTROL S STEMLER SANAY VE T CARET LTD. T.

Kemanke Kara MustafaPa a Mah. A aç Tulumba Sok. No: 4/A Karaköy / İstanbul Tel: +90 (212) 251 05 05 Fax: +90 (212) 251 05 79 info@us-kon.com.tr