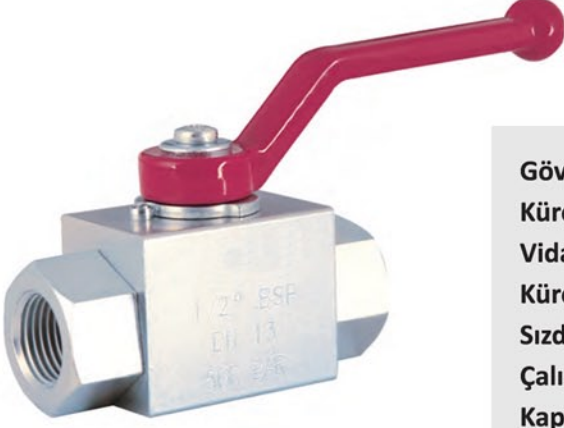


HİDROLİK 2 YOLLU KÜRESEL VANALAR

Hidrolik 2 Yollu Küresel Vanalar, akışkanın açma ve kısılmasında kullanılırlar. Kolayca açılıp kapanabilmeleri akışkan geçişinin rahat olmasını sağlar. Volumetrik yapılarından dolayı hızlı ve verimli çalışırlar ve akışkanda oluşabilecek kavitasyonları engellerler. İstenildiğinde kare pim üzerindeki kilitleme pulu yardımıyla açık veya kapalı olarak kilitlelenebilirler.

Hidrolik 2 Yollu Küresel Vanalarda içteki küre çelik olup, sert kromla kaplanmış ve delrinle (POM) yataklandırılmıştır.

Hidrolik 2 Yollu Küresel Vanalar hidrolik ve diğer sanayi yağlarının yanı sıra akaryakıt, LPG, CNG ve diğer gaz geçişlerinde de kullanılırlar.



Gövde Malzemesi

Küre Malzemesi

Vida Ölçüsü

Küre Yataklaması

Sızdırmazlık

Çalışma Sıcaklığı

Kaplama

Özel Hallerde

Kullanım Alanı

Otomat Çeliği

Sert Krom Kaplı Çelik

BSP, NPT

Delrin (POM)

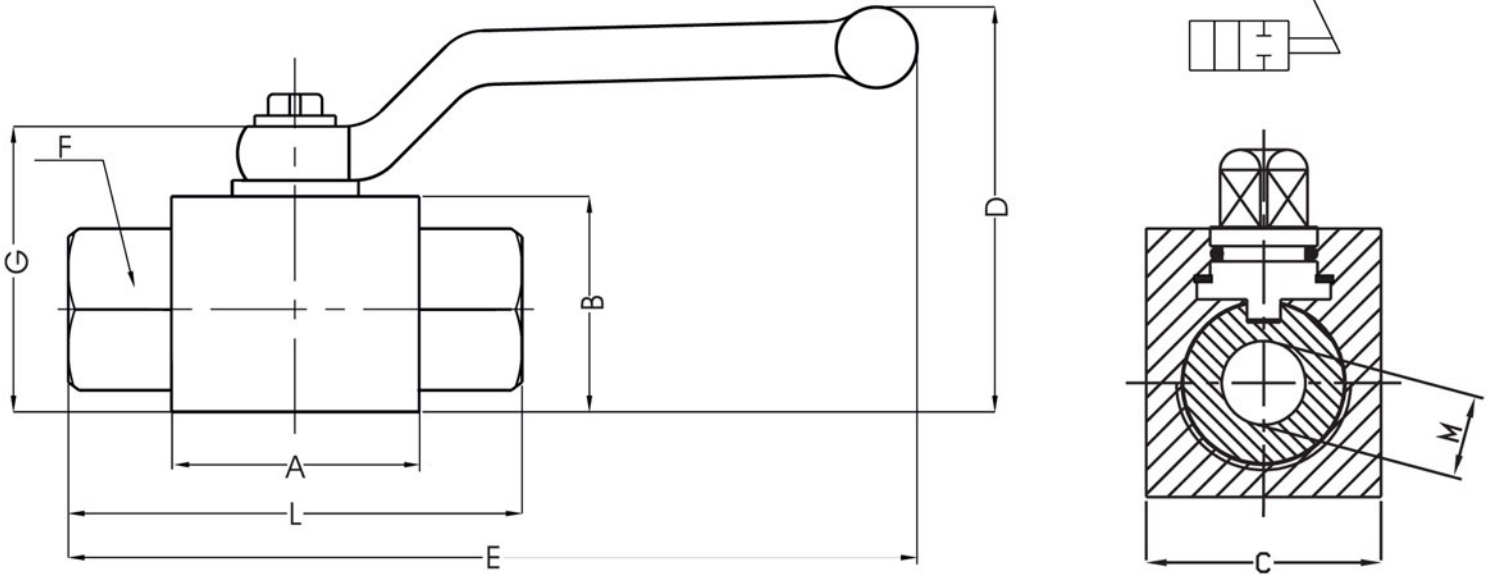
Nitril O-ring (NBR)

-30 °C ile +110 °C

Galvaniz (Chrome III pasivasyon)

VİTON

Kazı makineleri, plastik baskı kalıp makineleri, kimyasal üretim tesisleri, vinçler, kamyonlar ve genel hidrolik uygulamalar.



Teknik Özellikler

Vida Ölçüsü (Thread Size)	Çalışma Basıncı (Working Pressure) Bar	Ölçüler - mm (Dimensions) - mm								
		M	A	B	C	D	E	F	G	L
1/4" BSP	500	DN 10	45	35	30	75	150	24	48	75
3/8" BSP	500	DN 10	45	35	30	75	150	24	48	75
1/2" BSP	500	DN 13	50	40	35	80	150	30	53	84
3/4" BSP	400	DN 20	60	55	45	118	240	38	73	96
1" BSP	400	DN 25	70	60	55	120	250	46	78	118
1 1/4" BSP	400	DN 25	70	60	55	120	260	50	78	133
1 1/2" BSP	380	DN 25	70	60	55	120	260	55	78	140



USKON AKIŞKAN KONTROL SİSTEMLERİ SANAYİ VE TİCARET LTD. ŞTİ.

Kemankeş Kara MustafaPaşa Mah. Ağaç Tulumba Sok. No: 4/A Karaköy / İstanbul Tel: +90 (212) 251 05 05 Fax: +90 (212) 251 05 79 info@us-kon.com.tr