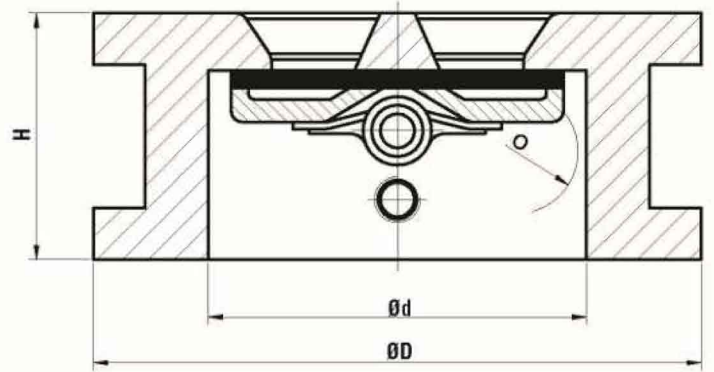


# DUAL ÇEK VALF

## DUAL CHECK VALVE



NO	PARÇA ADI	PART NAME	MATERIAL
1	GÖVDE	BODY	GGG40.3 / GG25
2	KLAPE	DISC	AISI 316 / Alu-Bronz
3	SİT	SEAT	NBR / EPDM
4	MENTEŞE MİLİ	HINGE PIN	AISI 316
5	YAY	SPRING	AISI 304
6	SETSKUR CİVATA	GRUB SCREW	CARBON STEEL
7	DİSK YATAĞI	DISC BEARING	TEFLON

ÖLÇÜ / SIZE	DN50	DN65	DN80	DN100	DN125	DN150	DN200	DN250	DN300
Ød	65	78	94	117	145	170	222	265	320
ØD	103	122	132	156	187	213	268	327	377
h	43	46	64	64	70	76	89	114	114
O	27	35	42	50	64	77	102,5	125	146
KG	1,5	2,4	3,6	5,7	6,9	8,2	15,4	25	39

### TEKNİK ÖZELLİKLER / TECHNICAL PROPERTY

BASINÇ / PRESSURE : PN16  
SICAKLIK / TEMPERATURE : -10° / +100°

### UYGULAMALAR / APPLICATIONS

SICAK VE SOĞUK SU SİSTEMLERİ / HOT AND COLD WATER  
SIVI YAKIT TESİSATLARI / LIQUID FUEL SYSTEM  
ASİT VE ALKALİ ÖZELLİĞİ BULUN MAYAN YANICI OLMAYAN AKIŞKANLARDA  
FLUID EXCLUDING ACID & NON FLAMMABLE FLUIDS



USKON AKIŞKAN KONTROL SİSTEMLERİ SANAYİ VE TİCARET LTD. ŞTİ.

Kemankeş Kara MustafaPaşa Mah. Ağaç Tulumba Sok. No: 4/A Karaköy / İstanbul Tel: +90 (212) 251 05 05 Fax: +90 (212) 251 05 79 info@us-kon.com.tr