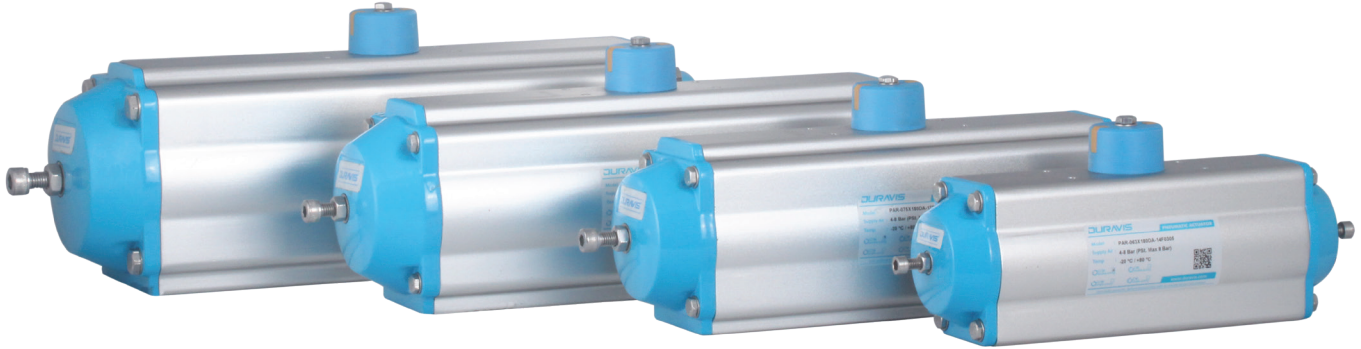


Genel Açıklama / General Description

DURAVIS 180° dönüşlü pnömatik aktüatörler, performansı endüstri tarafından kanıtlanmış çeyrek turlu DURAVIS pnömatik aktüatörler gibi üstün kaliteye sahiptir. 180° PAR Serisi Pnömatik Aktüatörler; çok girişli (3, 4, 5 yollu), küresel vanalar, 3-yollu plug vanalar, konveyör ayırıcıları, dökme malzeme ayırıcıları ve 180° dönüşlü güvenilir pnömatik tork gereksinimi duyan herhangi diğer uygulamalar için ideal bir seçimdir.

DURAVIS 180° rack and pinion type pneumatic actuators offer the same superior quality as our industry-proven quarter-turn pneumatic actuators. 180° PAR Series Actuators are ideal for multi-port (3, 4, 5 way), ball valves, 3-way plug valves, conveyor diverters, bulk material diverters and any other application requiring reliable pneumatic torque over a 180 rotation.



Teknik Özellikler / Technical Features

Dizayn

180° dönüşlü çift ve tek etkili ikiz pistonlu pnömatik aktüatör

Strok Ayarı

Kapaklardan dönüş ayarı

Tork Değerleri

3 ... 909 Nm

Hava Besleme Basıncı

4-8 bar (PNEUROP/ISO Sınıfı 4 filtrelenmiş hava)

Malzemeler

Gövde : Anodize alüminyum ekstrüze ASTM 6063, UNI 4522
Kapaklar : Alüminyum pres döküm, epoxy kaplı
Pistonlar : Alüminyum pres döküm, UNI 5076
Mil : Karbon çelik, opsiyonel olarak; paslanmaz çelik
Yataklama : Teknopolimer
Sızdırmazlık : NBR, alternatif olarak VITON veya Silikon

Sıcaklık Aralığı

Standart Model : -20°C ... +80°C (NBR)
Özel Model : -15°C ... +150°C (VITON)
-35°C ... +80°C (Silikon)

Mekanik Bağlantı

ISO 5211, NAMUR VDI/VDE 3845

Design

180°-turn double and single acting twin-piston pneumatic actuator

Stroke Adjustment

Stroke adjustments from the caps

Torques

3 ... 909 Nm

Air Supply Pressure

4-8 bar (Filtered air PNEUROP/ISO Class 4)

Materials

Body : Anodized aluminium ASTM 6063, UNI 4522
Caps : Die-cast aluminium, epoxy coated
Pistons : Die-cast aluminium, UNI 5076
Pinion : Carbon Steel, stainless steel optional
Bearing Pad : Technopolymer
Seals : NBR, alternatively VITON or Silicone

Temperature Range

Standard Model : -20°C ... +80°C (NBR)
Special Model : -15°C ... +150°C (VITON)
-35°C ... +80°C (Silicone)

Mechanical Interface

ISO 5211, NAMUR VDI/VDE 3845

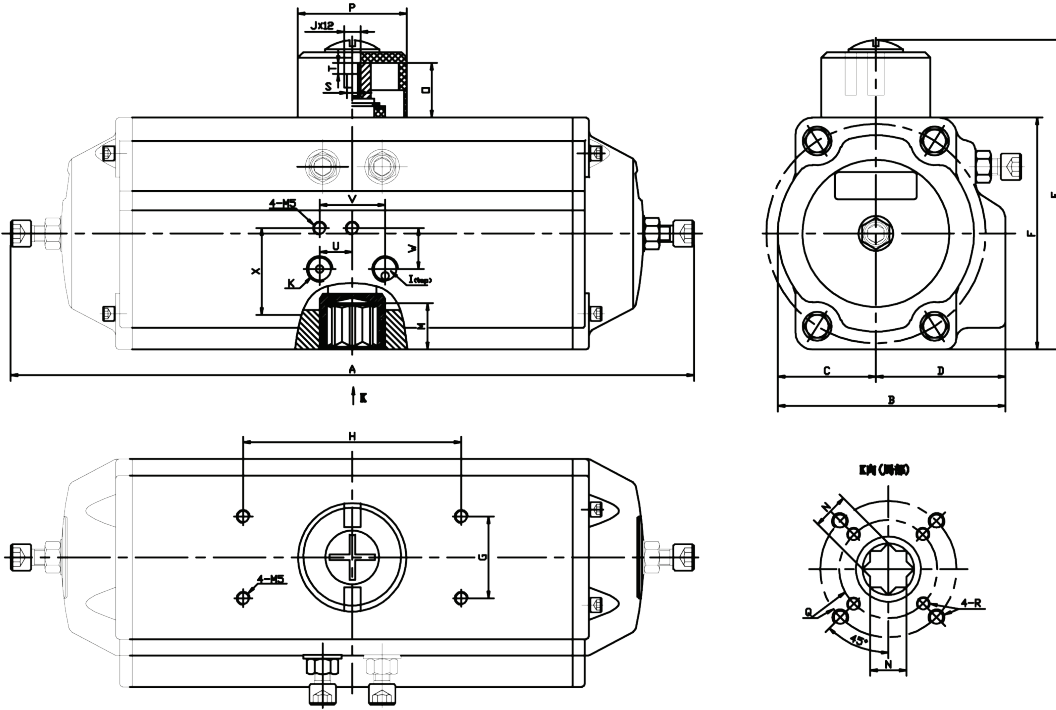
Tork Değerleri(Nm) / Torque Values (Nm)

Ölçü / Size	Pnömatik Tork (Nm) / Pneumatic Torque (Nm)									
	2,5 bar	3 bar	3,5 bar	4 bar	4,5 bar	5 bar	5,5 bar	6 bar	7 bar	8 bar
PAR-063X180	14,8	17,1	20,6	23,6	26,5	29,4	32,3	35,3	41,1	47
PAR-075X180	29,2	35	40,8	46,6	52,5	58,3	64,1	69,9	81,5	93,2
PAR-088X180	45,9	55	64,2	73,3	82,5	91,6	101,1	110,1	128,1	146,1
PAR-100X180	66,8	80,1	93,4	106,3	120,3	133,3	146,3	160,3	186,3	213,3
PAR-125X180	139	167	195	223	250	278	303	333	389	444
PAR-160X180	285	341	398	455	512	577	625	682	795	909

Ağırlık / Weight

Ölçü / Size	PAR-063X180	PAR-075X180	PAR-088X180	PAR-100X180	PAR-125X180	PAR-160X180
Ağırlık(kg) / Weight(kg)	2,7	4,7	6,4	9,4	-	-

Teknik Boyutlar / Dimensions (180° dönüşlü/turn)



Ölçü / Size	Flanş L / Flange L (ISO 5211)(mm)																				
	Q/Q1	R/R1 - M/N (min)	A	B	C	D	E	F	G	H	I	J	K	O	P	S	T	U	V	W	X
PAR-063X180	F03/F05 Ø36 / Ø50	M5/M6 16/14	250	59	36	47,5	115	85	30	80	PF	M6	1/8"	20	40	4	4	12	24	16	32
PAR-075X180	F05 / F07 Ø50 / Ø70	M6/M8 19/17	330	68	43	51	132	102	30	80	PF	M6	1/8"	20	40	4	4	12	24	16	32
PAR-088X180	F05 / F07 Ø50 / Ø70	M6/M8 20/17	375	68	49,5	55,5	145	115	30	80	PF	M6	1/8"	20	40	4	4	12	24	16	32
PAR-100X180	F07 / F10 Ø70 / Ø102	M8/M10 24/22	400	95	56	64	157	127	30	80	PF	M6	1/4"	20	40	4	4	12	24	16	32
PAR-125X180	F07 / F10 Ø70 / Ø102	M8/M10 29/27	520	97	69	78,5	197	157	30	80	PF	M6	1/4"	30	62	4	4	12	24	16	32
PAR-160X180	F10 / F12 Ø102 / Ø125	M10/M12 30/27	630	118	89	104	240	200	30	80/130	PF	M6	1/4"	30	80	4	4	12	24	16	32