

### Genel Özellikler

DURAVIS PPV-A-SM2 pozisyon göstergesi, pnömatik diyaframli vanalar ile pnömatik pistonlu vanalara bağlanarak; vananın kapalı ve açık pozisyonu ile elektrik besleme sinyali verir. İçerisinde iki mekanik switch yanısıra, görsel izleme için farklı kırmızı ve yeşil renkli ledler bulunur.

Switch tipi	: 2x mekanik anahtar (2xSPDT)
İzleme modu	: Ledler ve elektrik sinyali
Led renkleri	: Yeşil → vana açık, Kırmızı → vana kapalı
Enerji ledi	: Turuncu

### General Features

DURAVIS PPV-A-SM2 valve position indicator is to be mounted onto pneumatic diaphragm valves and pneumatic piston valves. The electric feedback signal is received about the position of the valve whether it is closed/opened. Not only are there two mechanical switches, but also there are red and green LEDs for visual monitoring.

Switch type	: 2 x mechanical switch (2xSPDT)
Monitoring	: Leds and feedback signal
Led colours	: Green → valve open, Red → valve closed
Power led	: Orange



PPV-A-SM2



Mounted onto PPV-10P series angle seat valves

### Mekanik Özellikler

Kasa	: ABS
Kapak	: PC
Sızdırmazlık	: Buna-N (O-Ringler)
Kablo	: M16 x 1,5, PA
Dış dişli parçalar	: Pirinç veya Paslanmaz Çelik
İç dişli parçalar	: Pirinç
Vana Montaj	: M26 x 1,5 (Opsiyonel M22 x 1,5) (G 1/4", M16 x 1,5 adaptör ile)
Çalışma uzunluğu	: Doğrusal olarak 10 - 30 mm

### Mechanical Data

Housing	: ABS
Cover	: PC
Seal	: Buna-N (O-Rings)
Cable gland	: M16 x 1,5, PA
External thread parts	: Brass or Stainless Steel
Internal thread parts	: Brass
Valve mounting	: M26x1,5 (Optional M22 x 1,5) (G1/4", M16 x 1,5 by adaptor)
Feedback distance	: Linear travel 10 - 30 mm

### Elektriksel Özellikler

Bağlantı Kablosu	: Standart, çap 5-7mm
Güç besleme	: 12 - 48 VDC
Güç tüketimi	: < 37,5mA (48V DC)
Çıkış tipi	: Kontak; N.Açık & N.Kapalı
İzinverilir yük	: < 5A her kontak için

### Electrical Data

Connection cable	: Standard, diameter 5-7mm
Power supply	: 12 - 48 VDC
Power consumption	: < 37,5mA (48V DC)
Type of output	: Contacts; N.Open & N.Closed
Allowable load	: < 5A per output

### Çalışma Prensibi

DURAVIS PPV-A-SM2 pozisyon göstergesi içerisinde, bir mil üzerine sıkı geçen iki farklı kam bulunur. Vana açıldığında veya kapandığında bu kamlar switchleri aktive eder. Bunun sonucunda ilgili renk led yanar ve besleme sinyali alınır.

### Principle of Operation

DURAVIS PPV-A-SM2 valve position indicator has a rod fitted with 2 cams moves when the valve opens or closes. The movement of the cams activates the switches so the led is on and received an electrical signal.

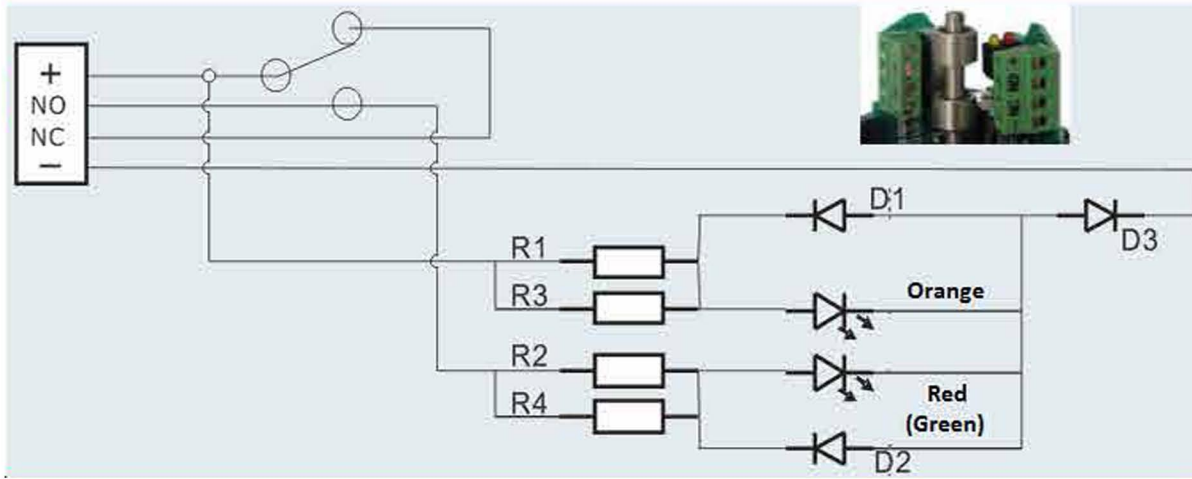
### Kullanım Şartları

Ortam sıcaklığı : -20°C....+60°C  
Ortam nem seviyesi : < 80%, yoğuşma olmamalı  
Koruma sınıfı : IP65, kablo ve rekoru iyice sıkılmış olmalı

### Conditions of Use

Ambient temperature : -20°C....+60°C  
Humidity level : < 80%, no condensation  
Protection class : IP65, wiring and cable gland must be tightened.

### Kablolama Diyagramı (her çıkış için) / Wiring Diagram (each output)



### Teknik Boyutlar / Technical Dimensions

