

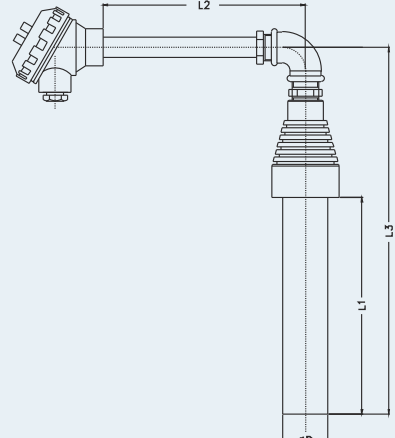
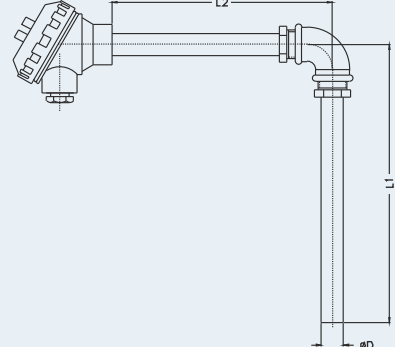
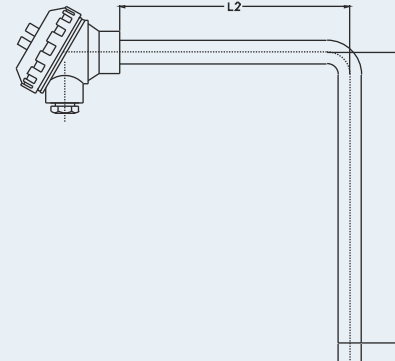
L TİPİ TERMOKUPLLAR

L tipi termokupllar metal eriyiklerinin ve tuz banyolarının sıcaklık ölçümlerinde kullanılır. Bu proseslerde L tipi termokupl kullanılması amacı, termokupl kafasını ortama açık olan banyo üzerindeki sıcaklık ve korozif ortamdan korumaktır.

TERMOKUPL : DIN 43710 ve IEC 584

DIŞ KORUYUCU : DIN ve AISI standartlarında metal, DIN 40685 Seramik

KAFA : DIN 43729 A tipi Alüminyum döküm kafa. IP67 korumalı

<p>OT06 Resim no'lu L tipi termokupllarda prosesin cinsine göre silikon karbayt(C) refrax(R) gibi seramik koruyucu kılıflar kullanılır. Montajında kalın,etli olan koruyucu kılıf sağlam bir bağlantı parçası ile L2 başına bağlanır. Bağlantı noktasının Tuz banyosu veya metal eriyik potasının yüzeyinden yukarda tutulmasında fayda vardır. Aksi durumda korozif gazlar veya yüksek sıcaklık termokuplla bu bağlantı noktasından zarar verebilir. Standart imalatta termokupl elemanın ömrünü uzatmak için dış koruyucu seramiğin içine ikinci bir seramik tüp iç koruyucu (Primer) olarak kullanılır. (KER-610 (P) KER-799 Saf Alümina(A))</p>		OT06
<p>OT07 Resim no'lu L termokupllarda prosesin yapısına göre metal koruyucu kılıflar kullanılır. Genel olarak Tuz banyoları ve metal eriyik proseslerinde kullanılır. Termokupl elemanın ömrünü uzatmak için istendiğinde KER-610 (P), KER-799 Saf Alümina (A) seramik tüpler iç koruyucu (primer) olarak kullanılır.</p>		OT07
<p>OT07-D Resim no'lu L termokupllun OT07'den farkı dirseksiz olmasıdır.</p>		OT07-D

L TİPİ TERMOKUPLLAR



USKON AKI KAN KONTROL S STEMLER SANAY VE T CARET LTD. T .

Kemanke Kara MustafaPa a Mah. A aç Tulumba Sok. No: 4/A Karaköy / stanbul Tel: +90 (212) 251 05 05 Fax: +90 (212) 251 05 79 info@us-kon.com.tr

L TİPİ TERMOKUPLLARDA STANDART BOYLAR

L tipi termokupllarda resim numarası OT06 veya OT07 olabilir. Yukardaki resimde görüldüğü gibi L1 boyu dalma boyudur.

	L1 BOYU	L2 BOYU
OT06	300 mm	330 mm
	500 mm	500 mm
	710 mm	570 mm

	L1 BOYU	L2 BOYU
OT07	300 mm	330 mm
	500 mm	500 mm
	710 mm	570 mm

L TİPİ TERMOKUPL KODLAMA ÖRNEKLERİ

RESİM NO	-	ELEMAN CİNSİ	ELEMAN SAYISI	ELEMAN ÇAPI	DIŞ KILIF CİNSİ	DIŞ KILIF ÇAPI	-	DALMA BOYU	ÖZEL DURUM	AÇIKLAMA
OT06	-	K	1	2	C	45	-	50	P	OT06 Resmine uygun, K tipi NiCr-Ni elemanlı, eleman sayısı 1, eleman tel çapı 2 mm, koruyucu kılıf malzemesi Silikon Karbayt, koruyucu kılıf çapı 45 mm, L1 boyu 500 mm, L2 boyu 500 mm. İç koruyucu seramik KER-610.
OT07	-	K	2	3	D	22	-	71		OT07 Resmine uygun, NiCr-Ni (K) tipi elemanlı, eleman sayısı 2, eleman tel çapı 3 mm, koruyucu kılıf malzemesi C-2 metal boru, koruyucu kılıf çapı 22 mm ve L1 boyu 710 mm, L2 boyu 570 mm.
OT07	-	S	1	5	Y	30	-	50	A	OT07 Resmine uygun, Pt%10Rh-Pt (S) tipi elemanlı, eleman sayısı 1, eleman tel çapı 0,5 mm, koruyucu kılıf malzemesi ALLOY-25 metal tüp, koruyucu kılıf çapı 30 mm, L1 boyu 500, L2 boyu 500 mm. İç koruyucu KER-799 Saf Alümina seramik tüp.
OT07	-	K	1	2	N	22	-	50	P	OT07 Resmine uygun, NiCr-Ni (K) tipi elemanlı, eleman sayısı 2, eleman tel çapı 2 mm, koruyucu kılıf INCONEL-600, koruyucu kılıf çapı 22 mm, L1 boyu 710 mm, L2 boyu 500 mm. İç koruyucu (Primer) KER-610.

L TİPİ TERMOKUPLLAR

Firmamız, önceden haber vermeksizin, ürünlerinde her türlü değişiklik yapma hakkını saklı tutar.



USKON AKI KAN KONTROL S STEMLER SANAY VE T CARET LTD. T.

Kemanke Kara Mustafa Pa a Mah. A aç Tulumba Sok. No: 4/A Karaköy / stanbul Tel: +90 (212) 251 05 05 Fax: +90 (212) 251 05 79 info@us-kon.com.tr